

# plastia

## MICROGREENS / MICRO-POUSSES



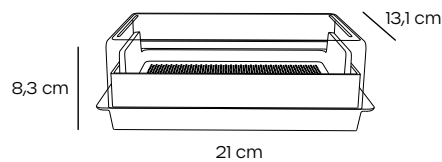
user guide / Benutzerhandbuch / uživatelská příručka /  
manual de usuario / manuel de l'utilisateur

## MICROGREENS

Microgreens are small plants that contain a large quantity of vitamins, minerals and antioxidants, especially vitamins C, D, E. You can grow them all year long in home conditions. The growth rate of the plants from sowing until harvest is several days depending on the kind of seeds. In this stage of growth, the plant can do with its own nutrients, water and light. To grown microgreens, we recommend you to use bio-quality seeds or seeds designed for this kind of growing.

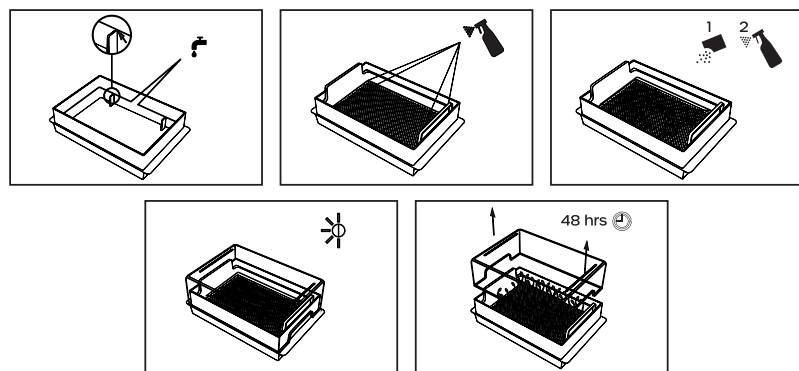
### Package includes:

- 1x cap
- 1x strainer
- 1x plant saucer



### Growing microgreens with water

- 1) Pour water into the plant saucer up to the mark
- 2) Place the strainer in the plant saucer (the water level should touch the bottom of the strainer).
- 3) Moisten the strainer with a sprayer and evenly sprinkle seeds over it. We recommend you to use about 5 g for the surface of the strainer (approximately a full teaspoon). Moisten the seeds once again with the sprayer and cover them with the cap
- 4) Change the water regularly once a day (to prevent mould)
- 5) After 48 hours, or depending on the size of the sprouts, remove the cap and expose the kit to natural light
- 6) The optimum temperature for germination and growth is +18 - 24 °C
- 7) The plants will be ready for consumption on the 7th to 10th day. We recommend you trim them about 1 cm above the seeds



### Suitable for these kinds of seeds:

Watercress, rocket, radish, cabbage, broccoli, kohlrabi, mustard (some seeds should be wetted before the start of the growing process - you should ideally follow the information of the package of the used seeds).

### Maintenance and Cleaning:

This product does not require any special maintenance. Wash all parts in warm water using dish soap, and rinse thoroughly.

### Material:

The product is made from a material suitable for food contact and is BPA FREE.

### Disposal:

Have all of the product components disposed of in an environmentally friendly manner. They must be disposal in accordance with the law.

### Guarantee:

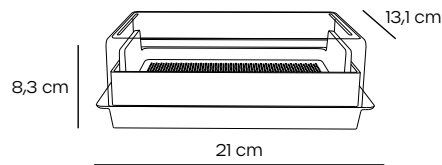
The product is guaranteed for the period of 24 months from the date of purchase. The guarantee is granted only in eligible guarantee claims, i.e. in the cases of material od manufacturing defects. The guarantee is claimable only when the product is used according to the Instructions for use.

## MICROGREENS

Microgreens sind kleine Pflanzen, die große Mengen an Vitaminen, Mineralien und Antioxidantien enthalten, insbesondere die Vitamine C, D und E. Sie können das ganze Jahr unter heimischen Bedingungen angebaut werden. Die Wachstumsgeschwindigkeit der Pflanzen von dem Ansäen bis zur Ernte beträgt je nach Art des Saatguts nur wenige Tage. In diesem Wachstumsstadium kommt die Pflanze mit ihren eigenen Nährstoffen, Wasser und Licht aus. Für den Anbau von Microgreens empfehlen wir die Verwendung von Samen in der Bio-Qualität oder Samen, die für diese Art des Anbaus bestimmt sind.

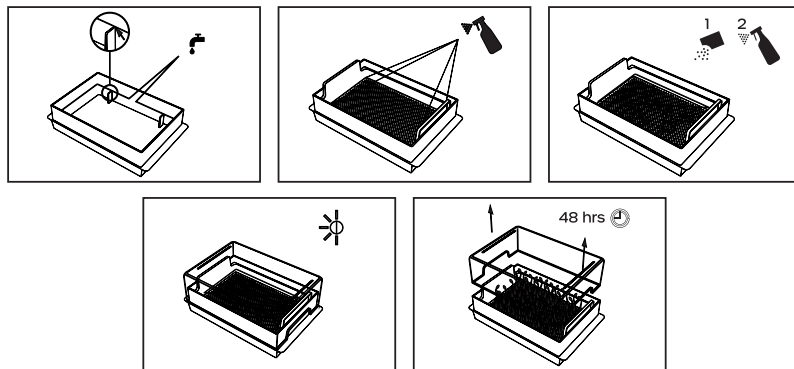
### Packung enthält:

- 1x Deckel
- 1x Sieb
- 1x Untertasse



### Anzucht von Microgreens auf Wasser

- 1) Gießen Sie Wasser in die Untertasse bis zum Volumenmarkierung.
- 2) Stellen Sie das Sieb in die Untertasse (der Wasserstand sollte den Boden des Siebs berühren).
- 3) Befeuchten Sie das Sieb gründlich mit einer Sprüher und schütten Sie die Samen gleichmäßig darauf. Wir empfehlen, etwa 5 - 7 g pro Siebfläche zu verwenden. Besprühen Sie die Samen erneut mit der Sprüher und decken Sie sie mit dem Deckel ab.
- 4) Wechseln Sie das Wasser regelmäßig einmal am Tag (um Schimmel zu vermeiden).
- 5) Nach 48 Stunden oder je nach Größe der Keimlinge den Deckel abnehmen und die Keimsprossbox an das Tageslicht stellen.
- 6) Die optimale Temperatur für die Keimung und das Wachstum ist + 18 - 24°C
- 7) Am 6. bis 10. Tag sind die Pflanzen zum Verzehr bereit, schneiden Sie die Pflanzen gleichmäßig 1 cm über den Samen ab.



### Geeignet für folgende Samensorten:

Kresse, Rucola, Rettich, Kohl, Brokkoli, Kohlrabi, Senf.... (einige Samen sollten vor der Anzucht eingeweicht werden - am besten die Angaben auf der Verpackung der verwendeten Samen beachten).

### Wartung und Reinigung:

Es ist ein Produkt, das keine besondere Pflege erfordert. Waschen Sie Einzelteile mit warmen Wasser und einem Spülmittel. Sorgfältig abspülen.

### Material:

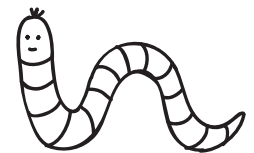
Das Produkt ist aus einem für den Kontakt mit Lebensmitteln geeigneten Material sowie mit BPA FREE hergestellt.

### Entsorgung:

Entsorgen Sie alle Produktkomponenten umweltgerecht. Die Entsorgung soll nach Gesetzgebung erfolgen.

### Garantiebedingungen:

Für das Produkt gilt eine Garantie von 24 Monaten ab dem Kaufdatum. Die Garantie wird nur in berechtigten Garantiefällen gewährt, und zwar bei Materialoder Herstellungsfehlern. Die Garantie gilt nur, wenn das Produkt gemäß der Bedienungsanleitung verwendet wird.

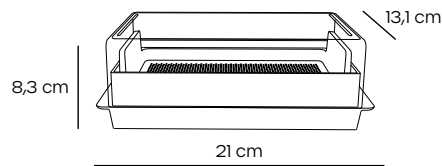


## MICROGREENS

Microgreens jsou malé rostlinky, které obsahují velké množství vitaminů, minerálů a antioxidantů, zejména vitamin C, D, E. Pěstujte je celoročně v domácích podmínkách. Rostlinky vypadají dobře na talíři, jejich chuť se podobá dospělých rostlin. Rychlost růstu rostlinek od zasetí po sklizeň je během několika dní v závislosti na druhu semínek. V této fázi růstu si rostlina vystačí s vlastními živinami, vodou a světlem. Pro pěstování microgreens doporučujeme používat semínka v bio kvalitě nebo semínka určená pro tento druh pěstování.

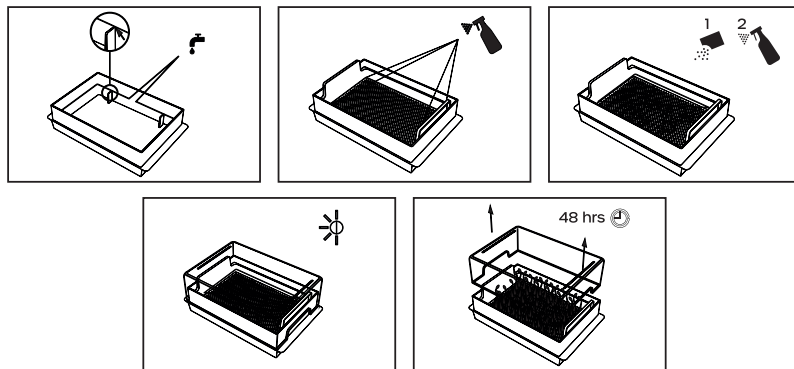
### Balení obsahuje:

- 1x poklop
- 1x sítko
- 1x podmiska



### Pěstování microgreens na vodě

- 1) Do podmisky nalijte vodu po rysku.
- 2) Vložte sítko do podmisky (hladina vody by se měla dotýkat dna sítka).
- 3) Sítko důkladně navlhčete rozprašovačem a rovnoměrně na něj nasypete semínka. Doporučujeme použít cca 5 - 7 g na plochu sítka. Semínka opět poroste rozprašovačem a přiklopte poklopem.
- 4) Vodu pravidelně jednou denně měňte (zabráníte vzniku plísní)
- 5) Po 48 hodinách nebo podle velikosti klíčků, odklopte poklop a sestavu umístěte na přirozené světlo
- 6) Optimální teplota pro klíčení a růst je + 18 - 24°C
- 7) 6-10 den jsou rostlinky připraveny ke spotřebě, rostlinky zastříhnete rovnoměrně 1 cm nad semínky



### Vhodné pro tyto druhy semen:

Řeřicha, rukola, ředkvička, zelí, brokolice, kedluben, hořčice... (některá semena je vhodné před zahájením procesu pěstování namočit - ideální je řídit se informacemi na obalu používaných semen).

### Údržba a čištění:

Jedná se o výrobek, který nepotřebuje speciální údržbu. Jednotlivé díly řádně vymyjte teplou vodou a prostředkem na nádobí a důkladně vypláchněte.

### Materiál:

Produkt je vyroben z materiálu vhodného pro styk s potravinami a s BPA FREE.

### Likvidace:

Všechny komponenty výrobku předejte k ekologické likvidaci. Likvidace musí být provedena v souladu se zákonem.

### Záruční podmínky:

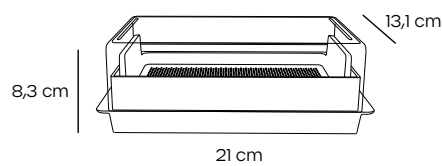
Na výrobek je poskytována záruka po dobu 24 měsíců od data prodeje. Záruka je poskytována pouze v oprávněných záručních případech, a to při materiálových nebo výrobních vadách. Záruka platí pouze tehdy, je-li výrobek používán podle návodu k obsluze.

## MICROGREENS

Los microgreens son plantas pequeñas que contienen una gran cantidad de vitaminas, minerales y antioxidantes, especialmente vitamina C, D, E. Puede cultivarlas en interiores durante todo el año. La velocidad de crecimiento de las plantas desde la siembra hasta la cosecha es de unos pocos días, dependiendo del tipo de semillas. En esta etapa de crecimiento, la planta es autosuficiente con sus propios nutrientes, agua y luz. Para el cultivo de microgreens, recomendamos utilizar semillas de calidad orgánica o semillas destinadas a este tipo de cultivo.

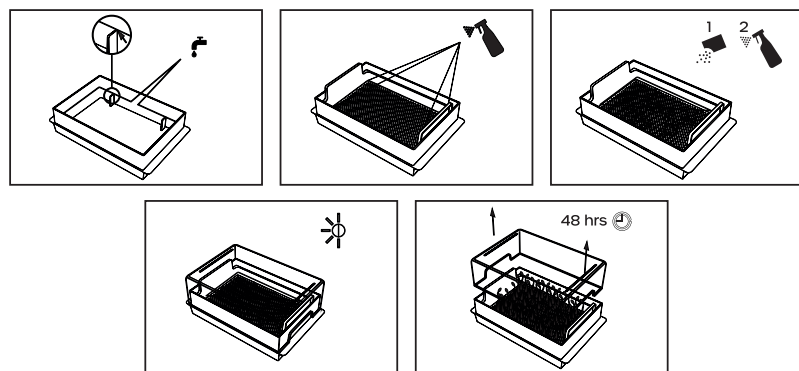
### El paquete contiene:

- 1x tapa
- 1x colador
- 1x platillo



### Cultivo de microgreens con agua

- 1) En el platillo vierta agua hasta su marca.
- 2) Coloque el colador en el platillo (el nivel del agua debe tocar el fondo del colador).
- 3) Humedezca bien el colador con un rociador y espolvoree un paquete de semillas uniformemente sobre él. Le recomendamos que use aproximadamente 5 g en la superficie del colador. Rocíe las semillas con un pulverizador. Cerrar la tapa.
- 4) Cambie el agua regularmente una vez al día (evitará la formación de moho)
- 5) Pasadas 48 horas o dependiendo del tamaño de los brotes, abra la tapa y coloque el conjunto a la luz natural
- 6) La temperatura óptima para la germinación y el crecimiento es de + 18 - 24°C
- 7) En 6 - 10 días, las plantas están listas para el consumo, recomendamos cortarlas 1 cm por encima de las semillas



### Adecuado para los siguientes tipos de semillas:

Berro, rúcula, rábano, col, brócoli, colinabo, mostaza... (algunas semillas deben remojar antes de comenzar el proceso de cultivo - es ideal seguir la información en el paquete de las semillas).

### Mantenimiento y limpieza:

Éste es un producto que no requiere un mantenimiento especial. Lave bien las piezas con agua tibia y líquido lavavajillas y enjuague bien.

### Material:

El producto está fabricado con material apto para el contacto con alimentos y LIBRE DE BPA.

### Disposición:

Entregue todos los componentes del producto para su eliminación ecológica. La eliminación debe realizarse de acuerdo con la ley.

### Garantía:

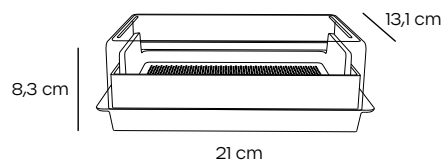
El producto tiene una garantía de 24 meses a partir de la fecha de venta. La garantía se proporciona sólo en casos justificados de garantía, en caso de defectos de material o fabricación. La garantía sólo es válida si el producto se utiliza de acuerdo con las instrucciones de funcionamiento.

## MICRO-POUSSES

Les micro-pousses sont de petites plantes qui contiennent une grande quantité de vitamines, de minéraux et d'antioxydants, en particulier les vitamines C, D et E. Les cultiver toute l'année en intérieur. La vitesse de croissance des plantes, du semis à la récolte, est de quelques jours, ce qui varie en fonction du type de graines. À ce stade de la croissance, la plante est autosuffisante avec ses propres éléments nutritifs, de l'eau et de la lumière. Il est recommandé pour la culture des micro-pousses d'utiliser des semences de qualité biologique ou des semences conçues pour ce type de culture.

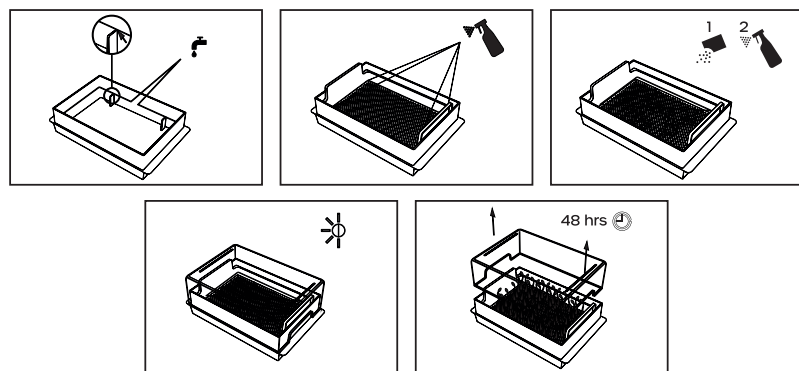
### Contenu de l'emballage :

- 1x couvercle
- 1x tamis
- 1x soucoupe



### Culture de micro-pousses avec de l'eau

- 1) Verser de l'eau jusqu'au trait dans la soucoupe
- 2) Placez un tamis dans le soucoupe (le niveau de l'eau doit toucher le fond du tamis).
- 3) Humidifier le tamis à l'aide d'un vaporisateur et versez-y uniformément un paquet de graines. En cas d'utilisation de ses propres graines, il est recommandé d'utiliser environ 5 g sur la surface du tamis. Vaporisez à nouveau les graines avec le pulvérisateur. Ferme la couverture.
- 4) Changez l'eau régulièrement une fois par jour (pour éviter les moisissures).
- 5) Au bout de 48 heures ou selon la taille des pousses, enlevez le couvercle et placez l'ensemble à la lumière naturelle
- 6) La température optimale pour la germination et la croissance est comprise entre +18 et +24 °C
- 7) Entre le sixième et le dixième jour, les plantes sont prêtes à la consommation, il est recommandé de les couper à 1 cm au-dessus des graines.



### Convient aux types de graines suivants :

Cresson, roquette, radis, chou, brocoli, chou-rave, moutarde... (il est conseillé de faire tremper certaines graines avant de commencer le processus de culture - respecter les informations fournies sur l'emballage des graines utilisées).

### Entretien et nettoyage :

Ce produit ne nécessite pas d'entretien particulier. Lavez soigneusement les pièces individuelles avec de l'eau chaude et du liquide vaisselle, puis rincez abondamment.

### Matériel :

Le produit est fabriqué dans un matériau adapté au contact avec les aliments et SANS BPA.

### Élimination:

Éliminez tous les composants du produit dans le respect de l'environnement. L'élimination doit être effectuée conformément à la loi.

### Conditions de garantie :

Le produit est garanti 24 mois à compter de la date de vente. La garantie n'est fournie que dans des cas de garantie justifiés, en cas de défauts de matériel ou de fabrication. La garantie n'est valable que si le produit est utilisé conformément aux instructions d'utilisation.



**Producer / Hersteller / Výrobce / Fabricante / Fabricant**

PLASTIA s.r.o. | Na Pankráci 1062/58, 140 00 Praha | Czech Republic  
E-mail: [info@plastia.cz](mailto:info@plastia.cz) | Tel.: +420 566 667 001  
[www.plastia.eu](http://www.plastia.eu)