

plastia

IN GROUND WORM COMPOSTER | WURMKOMPOSTER DIREKT IM BEET |
VERMIKOMPOSTÉR DO ZÁHONU | VERMICOMPOSTADOR PARA EL
MACIZO DE FLORES | LOMBRICOMPOSTEUR A ENTERRER POUR LE JARDIN



user guide / Benutzerhandbuch / uživatelská příručka / manual de usuario /
manuel de l'Utilisateur



For raised beds / Ins Hochbeet
Do vyzvýšeného záhonu / Pour le parterre
surélevé / Añademe al parterre elevado



For beds / Ins Beet / Do záhonu /
Pour le parterre de jardin /
Añademe al parterre de plantas



For greenhouses / Ins Gewächshau /
Do skleniku / Pour la serre / Añademe
al invernadero



What is in-ground vermicomposting?

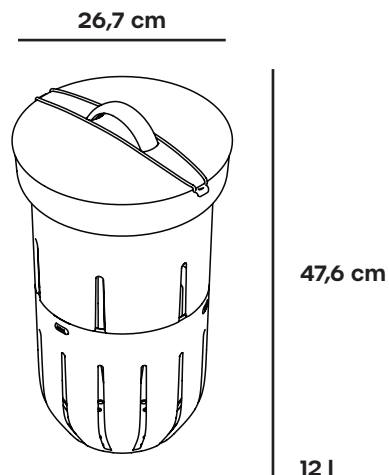
A composting method where earthworms and other microorganisms take care of your fruit and vegetable skins, tea bags and other biodegradable waste. They transform the waste in our special sunken worm farm over a few months into vermicompost, which in terms of structure resembles peat. Even though the worm farm is sunken into the ground, it offers enough ventilation to make composting easy and even odourless. You can then use the vermicompost all over your garden, in raised beds, greenhouses and for indoor plants.

This product includes recycled material. Slight colour variation is a natural feature. Small visual imperfections such as coloured dots or glossy smudges can also appear, but do not affect product functionality.

Why in-ground composting?

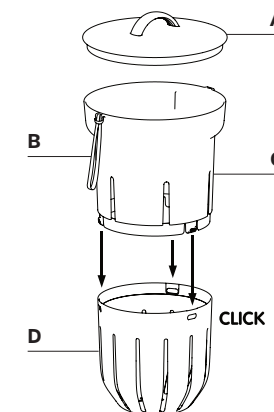
- You will be providing your soil with nutrients and substances that promote healthy plant growth
- You can compost 40 to 60 percent of all household biowaste
- Biowaste will not end up in a landfill or incinerator where it does not belong, so you will be reducing the carbon footprint
- You will save money on compost
- You will get your own supply of compost for your plants

Technical data



How to assemble the in-ground worm composter?

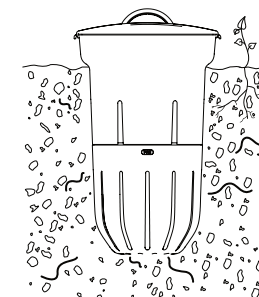
- 1x lid with a handle (A)
- 1x rubber band (B)
- 1x top section (C)
- 1x bottom section (D)



Thread the rubber band (B) through one of the holes in the top section (C) to make a knot (see pictogram). Stretch the secured rubber band (B) over the entire lid and hook it over the lug on the other side. The rubber band will keep the lid secure during strong winds and prevent rodents from getting into the container. Next, simply click the top section (C) into the bottom section (D).

How to use the in-ground worm composter?

- 1) Assemble your worm composter.
- 2) Dig a hole in the ground 20 cm wide and 35 cm deep.
- 3) Place the worm composter in the hole up to the wider part of the upper section (C), as shown in the picture below.
- 4) Cut your biowaste into smaller pieces and put it into the worm farm. In the raised bed, add the worms on the cutted bio-waste in your vermicomposter, ideally 200-250 earthworms (total weight of 500 g). You don't need earthworms in a raised bed or greenhouse. They occur naturally.
- 5) Sprinkle in only a reasonable amount of biowaste so the earthworms have time to process it. Do not overfeed your earthworms at first, as it will take a while for them to increase their capacity. When filling your worm farm, use the cardboard packaging as a filler by tearing it into small pieces, throwing it in and mixing it in your biodegradable waste.



What should I place in my worm composter?

- Vegetable and fruit trimmings and scraps (like potato peelings, apple cores, cucumber and carrot peelings, cabbage stalks, green stalks, etc.)
- Leftovers of boiled vegetables
- Paper tea bags
(earthworms like to reproduce in them)
- Coffee grounds and coffee filters
- Crushed egg shells
- Dry bread (broken up into small pieces)
- Remains of indoor and outdoor plants



To separate biowaste layers, you should use torn-up egg trays, sawdust, paper tissues, hay, straw, etc.

TIP: Cut larger pieces into smaller ones, as earthworms will process them faster and better, and this will also prevent mould.

What should I not place in my worm composter?

- Foods with strong flavours like ginger, citrus fruits, chilli and garlic
- Dairy products
- Meat products
- Bones
- Oil, lard and other fats



Where should I place my worm composter?

You can place your worm farm in a raised bed, a greenhouse or a regular vegetable patch that does not require the presence of earthworms. If you follow a few rules in the instructions, you won't have to worry about your worm farm starting to smell. The worm farm is designed for year-round use. So you don't need to find a place for it over the winter. You don't have to worry about your earthworms, as when they're cold they burrow deeper into the soil or warm up near decaying biowaste. Earthworms process less biowaste over the winter, so be careful not to overfeed them.

TIP: At temperatures below 10°C, give your earthworms some thermal insulation like wood shavings, hay, straw, coconut fibre, dry leaves or extra coffee grounds (they retain heat very well), or the worm farm cardboard packaging.

How to use vermicompost?

Vermicompost is the best fertilizer you can give your plants. It contains active enzymes and growth hormones. You can add it to the soil you put in indoor flower pots or directly on flower beds/vegetable patches. If you mix vermicompost with soil, it can be used as a classic compost. It can also be a starter for plant germination.

Maintenance and cleaning

This is an outdoor container that does not need any special maintenance. Wash all parts in warm water using dish soap, and rinse thoroughly.

Disassembly

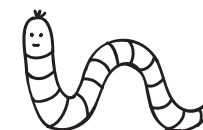
Disassemble the product in the same way you assembled it. Clean and store it.

Disposal

Have all the product components disposed of in an environmentally-friendly manner. The disposal must be performed in accordance with the law.

Warranty

The product comes with a warranty of 24 months from the date of purchase. The warranty is only provided in justified warranty cases for material or production defects. The warranty is only valid if the product is used according to the instructions.



Was ist ein Wurmkomposter im Beet?

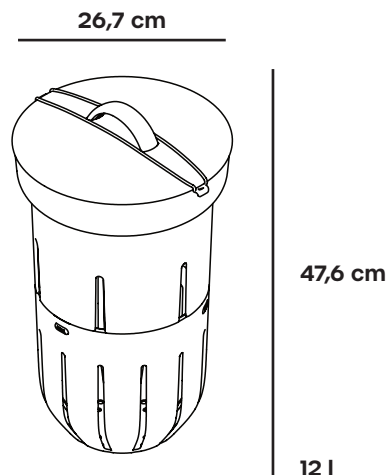
Es geht um Kompostierung, bei der die Würmer und andere Mikroorganismen für Schalen, Teebeutel und Biomüll sorgen. Die Würmer und Mikroorganismen in einem ins Beet versenkten Behälter in wenigen Monaten Biomüll in Kompost verwandeln. Der Kompost in seiner Struktur Erde ähnelt. Obwohl der Wurmkompost im Boden versenkt ist, verfügt über Belüftungslöcher, so dass das Kompostierungsprozess optimal und geruchslos verläuft. Wurmhumus kann im Garten, für Hochbeet, Gewächshaus oder Zimmerpflanzen im Einsatz kommen.

Das Produkt ist teilweise aus recyceltem Kunststoff hergestellt. Das ist natürliche Eigenschaft des recycelten Materials. Es können auch kleinere optische Mängel wie farbige Punkte oder glänzende Flecken auftreten, die jedoch die Funktion des Produkts nicht beeinflussen.

Warum im Beet kompostieren?

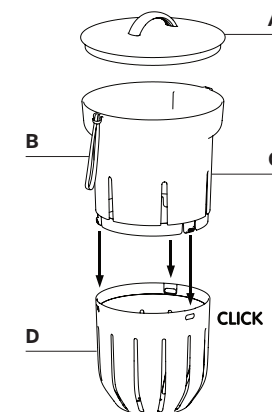
- Sie versorgen den Boden mit Nährstoffen für gesundes Pflanzenwachstum
- 40 bis 60 Prozent des Bioabfalls vom Haushalt können Sie kompostieren
- Biomüll gehört nicht in Mülltonne. Wenn Ihre Bioabfälle nicht auf der Mülldeponie oder in der Verbrennungsanlage landen, verringern Sie CO₂-Fußabdruck
- Sie sparen beim Kauf von Blumenerde
- Sie verdienen eigenen Kompost für Ihre Pflanzen

Abmessungen



Wie einen Wurmkomposter ins Beet zusammenstellen?

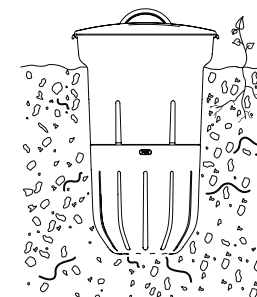
- 1x Deckel mit Griff (A)
- 1x Gummiband (B)
- 1x Oberteil (C)
- 1x Unterteil (D)



Ziehen Sie zunächst das Gummiband (B) in eines der Löcher im Oberteil (C) durch und bilden Sie dabei einen Knoten (wie abgebildet). Ziehen Sie das gespannte Gummiband (B) über den gesamten Deckel und haken Sie es auf der anderen Seite am Vorsprung ein. Das Gummiband schützt den Deckel vor dem starken Wind oder vor Tiere. Oberteil (C) in Unterteil (D) einfach aufsetzen

Wie benutzt man den Wurmkomposter im (Hoch)Beet ?

- 1) Wurmkomposter zusammenbauen.
- 2) Eine Grube mit Durchmesser 20 cm und Tiefe 35 cm ausheben.
- 3) Wurmkomposter ins Loch bis zum erweiterten Teil des Oberteiles (C) einsetzen, wie unten abgebildet. Bringen Sie die Erde bis in die Nähe des Wurmkomposters. Dies sorgt für Stabilität.
- 4) Schneiden Sie den Bioabfall klein und legen Sie die kleinen Stücke in den Wurmkomposter. Legen Sie Kompostwürmer Setzlinze auf den klein geschnitten Bioabfall direkt in Wurmkomposter für Hochbeet hinein. Es ist eine Startmenge von 200-250 Kompostwürmern (500 Gramm) empfohlen. Ein Gewächshaus oder ein normales Gemüsebeet benötigt keine Regenwürmer. Sie kommen natürlich vor.
- 5) Streuen Sie den Bioabfall in ausreichender Menge ein, damit die Kompostwürmer den verarbeiten können. Zu Beginn nicht überfüttern. Es wird eine Weile dauern, bis sie Ihr Volumen vergrößern.



Was gehört in den Wurmkomposter?

- Gemüse- und Obstabfälle und sonstige Grünschnittreste
- Reste von gekochtem Gemüse
- Teebeutel (in Teebeuteln vermehren sich die Kompostwürmer oft) und Kaffeesatz oder Kaffeefilter
- zerkleinerte Eierschalen
- trockene Brotreste (kleine Stücke)
- Blumen- und sonstige Grünschnittreste



Als Zwischenschicht zu den Bioabfällen ist empfohlen, zerrissene Eierpackung, Sägemehl, Heu, Papiertaschentücher, Stroh usw. zu verwenden.

TIPP: Große Stücke sollten klein geschnitten werden, um den Kompostwürmern ihr Arbeit zu erleichtern. Verhindern Sie damit auch Bildung von Schimmel.

Was gehört nicht in den Wurmkomposter?

- Lebensmittel mit unverwechselbarem Geschmack, wie Ingwer, Knoblauch, Chilli oder große Menge von Zitrusfrüchte
- Fleisch und Milchprodukte
- Knochen
- Öl, Schmalz und andere Fette



Wo soll der Wurmkomposter aufgestellt werden bzw. wohin mit ihm?

Stellen Sie den Wurmkomposter in ein Hochbeet, ein Gewächshaus oder in ein Beet, in dem keine Kompostwürmer hinzugefügt werden müssen. Wenn Sie die in der Bedienungsanleitung beschriebenen Regeln befolgen, müssen Sie sich keine Sorgen machen, dass der Inhalt des Wurmkomposters riecht. Wurmkomposter kann ganzjährig im Einsatz bleiben. Es ist also nicht notwendig, den Wurmkomposter für Winterzeit zu verlagern. Sie brauchen sich im Winter wegen die Kompostwürmer keine Sorgen machen, sie graben sich tiefer in den Boden ein oder sich in der Nähe von versetzenden organischen Abfällen erwärmen. Im Winterzeit arbeiten die Kompostwürmer nicht so fleissig, bitte nicht überfüttern.

TIP: Bei einer Außentemperatur unter 10°C geben Sie der Würmer eine Wärmeisolierung nach. Wie z.B. Sägemehl, Heu, Stroh,

Kokosnusssfasern, Laub, mehr Kaffeesatz (speichert die Wärme sehr gut) oder Kartonverpackung des Wurmkomposters.

Wie nutzt man den Wurmkompost?

Wurmkompost ist der beste Dünger, den Sie Ihren Pflanzen geben können. Ist reich an aktiven Enzymen und Wachstumshormonen. Er wird in den Blumentöpfen in die Erde oder direkt auf die Beete gegeben. Der Wurmkompost mit der Erde gemischt kann als Standardsubstrat verwendet werden. . Wirkt aber auch als Starter beim Keimungsprozess der Pflanzen.

Údržba a čištění

Jedná se o exteriérovou nádobu, která nepotřebuje žádnou speciální údržbu. Jednotlivé díly řádně vymyjte teplou vodou a prostředkem na nádobí a důkladně vypláchněte.

Wartung und Reinigung

Es ist ein Draußenbehälter, der keine besondere Wartung erfordert. Waschen Sie Einzelteile mit warmen Wasser und einem Spülmittel. Sorgfältig abspülen.

Demontage

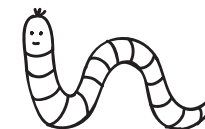
Demontieren Sie das Produkt auf gleiche Weise, wie Sie es zusammengebaut haben. Reinigen und lagern Sie es ab.

Entsorgung

Geben Sie alle Produktkomponenten zur ökologischen Entsorgung über. Die Entsorgung muss in Übereinstimmung mit der Regierungsverordnung oder mit dem Gesetz erfolgen.

Garantie

Für das Produkt gilt eine Garantie von 24 Monaten ab dem Verkaufsdatum. Die Garantie wird nur bei berechtigten Garantiefällen gewährt, und zwar bei Material- oder Herstellungsfehlern. Die Garantie gilt nur, wenn das Produkt in Übereinstimmung mit der Für das Produkt gilt eine Garantie von 24 Monaten ab dem Verkaufsdatum. Die Garantie wird nur bei berechtigten Garantiefällen gewährt, und zwar bei Material- oder Herstellungsfehlern. Die Garantie gilt nur, wenn das Produkt in Übereinstimmung mit der Bedienungsanleitung verwendet wird verwendet wird.



Co je vermikompostování v záhoně?

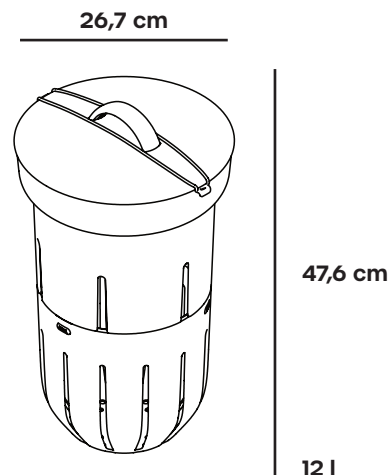
Je to způsob kompostování, při kterém se o slupky, čajové pytlíky a ostatní bioodpad starají žížaly a jiné mikroorganismy. Ty odpad ve speciálně zapuštěné nádobě, vermikompostéru, za několik měsíců promění ve vermikompost, který se strukturou podobá rašelině. I když je vermikompostér do záhonu zapuštěn v zemi, má dostatek ventilačních otvorů pro snadný průběh kompostování, a to bez zápachu. Vermikompost pak můžete využívat pro celou vaši zahradu, vyvýšené záhony, skleníky nebo interiérové rostliny.

Produkt je částečně vyroben z recyklovaného materiálu. Jeho přirozenou vlastností je mírná barevná nestálost. Mohou se také objevit drobné vizuální vady jako barevné tečky či lesklé šmouhy, které však neovlivňují funkci produktu.

Proč kompostovat v záhoně?

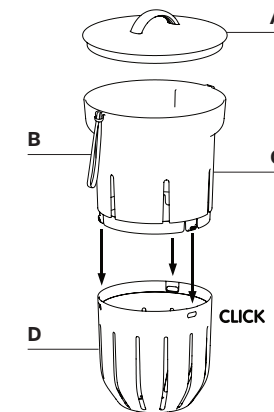
- Dodáte své půdě živiny a látky prospěšné pro zdravý růst rostlin
- 40 až 60 procent bioodpadu z domácnosti můžete kompostovat
- Bioodpad neskončí na skládce či ve spalovně, kam nepatří a tím pomůžete snížit uhlíkovou stopu
- Ušetříte za kupované substráty
- Získáte svůj vlastní přísun kompostu pro vaše rostliny

Technické údaje



Jak sestavit vermikompostér do záhonu?

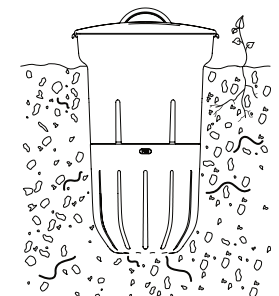
- 1x víko s madlem (A)
- 1x gumička (B)
- 1x vrchní díl (C)
- 1x spodní díl (D)



Nejdříve provlékněte gumičku (B) do jednoho z otvorů ve vrchním dílu (C) a vytvořte provléknutím uzel (viz. pictogram). Takto zajištěnou gumičku (B) přetáhněte přes celé víko a zahákněte na protilehlé straně za výstupek. Gumička tak zajistí upevnění víka před silným větrem a zamezí vniknutí hlodavců do nádoby. Dále jednoduše nacvakněte vrchní díl (C) do dílu spodního (D).

Jak používat vermikompostér do záhonu?

- 1) Sestavte vermikompostér.
- 2) Vykopete díru do země u záhonu o průměru 20 cm do hloubky 35 cm.
- 3) Vermikompostér do díry usadíte po rozšířenou část vrchního dílu (C) dle obrázku níže. Usadíte následným přihnutím zeminou. Zajistíte tím stabilitu vermikompostéru v půdě.
- 4) Do vermikompostéru vhodíte bioodpad nakrájený na menší kousky. Do vyvýšeného záhonu přidejte násadu žížal přímo na nakrájený bioodpad ve vermikompostéru. Násada žížal se pohybuje mezi 200-250 kusy (hmotnost 500 g). Pokud žížaly nemáte, můžete je získat od jiného kompostovacího nadšence nebo na stránkách www.mapko.cz. V případě, že vermikompostér používáte v klasickém záhonu a skleníku, žížaly již nepotřebujete, vyskytují se přirozeně.



- 5) Bioodpad dosypávejte v přiměřeném množství, aby žížaly zvládaly odpad zpracovat. Z počátku založení vermikompostéru žížaly nepřekrmujte, chvíli jim potrvá, než zvýší svůj objem. Při plnění použijte jako proklad kartonový obal od vermikompostéru, který roztrhejte na malé kousky, vhaďte a prokládejte mezi bioodpad.

Co patří do vermikompostéru?

- Odkrojky a zbytky zeleniny a ovoce (třeba bramborové slupky, ohryzky z jablek, slupky z okurky, slupky z mrkve, košťál ze zelí, zelené natě atd.)
- Zbytky vařené zeleniny
- Papírové čajové sáčky (žížaly se v nich rády rozmnožují)
- Kávnou sedlinu nebo kávové filtry
- Podrcené vaječné skořápky
- Suché pečivo (nadrobno nalámané)
- Zbytky pokojových a venkovních rostlin



Pro prokládání vrstev bioodpadu je vhodné použít natrhaná plata od vajíček, piliny, papírové kapesníčky, seno, slámu atd.

TIP: Velké kusy nakrájejte na menší kousky, žížaly je rychleji a lépe zpracují a také tím zabráníte vzniku plísní.

Co nepatří do vermikompostéru?

- Chuťově výrazné potraviny jako je zázvor, citrusy, chilli nebo česnek
- Mléčné výrobky
- Masné výrobky
- Kostí
- Olej, sádlo a jiné tuky



Kde umístit vermikompostér, aneb kam s ním?

Vermikompostér může být umístěn do vyvýšeného záhonu, skleníku nebo běžného záhonu, do kterého není třeba dávat násadu žížal. Pokud budete dodržovat několik pravidel, která jsou uvedena v návodu, nemusíte se bát, že by obsah vermikompostéru zapáchal.

Vermikompostér je určen pro celoroční využití. Není tedy nutné řešit, kam přemístit nádobu na zimní období. O žížaly se nemusíte bát, když jim bude zima, zavrtají se hlouběji do půdy nebo se ohřejí u rozkládajícího se bioodpadu. Přes zimní období žížaly zpracují méně organického odpadu, proto je nepřekrmujte.

TIP: Při teplotě klesající pod 10 °C přidejte žížalám tepelnou izolaci, jako jsou hobliny, seno, sláma, kokosové vlákno, suché listí, více kávové sedliny (ta velmi dobře udržuje teplo) nebo kartonový obal od vermikompostéru.

Jak využívat vermikompost?

Vermikompost je nejlepší hnojivo, které můžete svým rostlinám dopřát. Obsahuje účinné enzymy a růstové hormony. Přidat ho můžete k zemině do květináčů pokojových rostlin nebo přímo na záhon. Pokud vermikompost smícháte se zeminou, může být použit jako klasický substrát. Působí také jako startér při procesu klíčení rostlin.

Údržba a čištění

Jedná se o exteriérovou nádobu, která nepotřebuje žádnou speciální údržbu. Jednotlivé díly řádně vymyjte teplou vodou a prostředkem na nádobí a důkladně vypláchněte.

Demontáž

Výrobek demontujte stejným způsobem, jako jste jej složili. Vyčistěte a uskladněte.

Likvidace

Všechny komponenty výrobku předejte k ekologické likvidaci. Likvidace musí být provedena v souladu se zákonem.

Záruka

Na výrobek je poskytována záruka po dobu 24 měsíců od data nákupu. Záruka je poskytována pouze v oprávněných záručních případech, a to při materiálových nebo výrobních vadách. Záruka platí pouze tehdy, je-li výrobek používán podle návodu.



¿Qué es el vermicompostaje en el macizo de flores?

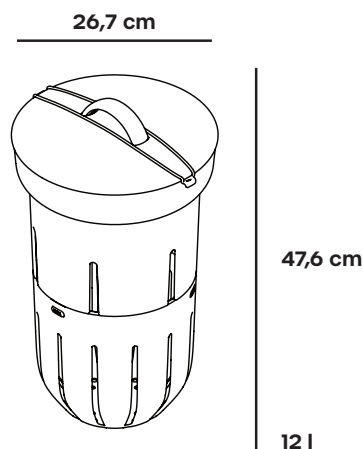
Es un método de compostaje en el que las lombrices y otros microorganismos se encargan de las cáscaras, las bolsitas de té y otros biorresiduos. Éstos convierten los residuos en vermicompost, de textura similar a la turba, en un recipiente especialmente hundido, el vermicompostador, en pocos meses. Aunque el vermicompostador está hundido en el macizo, tiene suficientes orificios de ventilación para que el compostaje se realice fácilmente y sin olores. El vermicompost se puede utilizar para todo el jardín, los macizos elevados, los invernaderos o las plantas de interior.

El producto está parcialmente hecho de material reciclado. Su propiedad natural es una ligera inestabilidad de color. También pueden aparecer defectos visuales menores, como puntos de colores o rayas brillantes, pero estos no afectan la función del producto.

¿Por qué compostar en el macizo de flores?

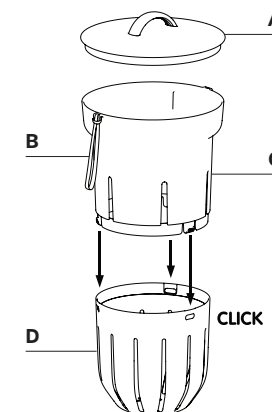
- Aportará a la tierra nutrientes y sustancias beneficiosas para el crecimiento sano de las plantas
- Puede convertir en abono entre el 40 y el 60 por ciento de los biorresiduos domésticos
- Los desechos biológicos no acabarán en un vertedero o incineradora, donde no deben estar, lo que contribuye a reducir su huella de carbono
- Ahorrará dinero en la compra de sustratos
- Obtendrá su propio suministro de compost para sus plantas

Datos técnicos



¿Cómo construir un vermicompostador para el macizo de flores?

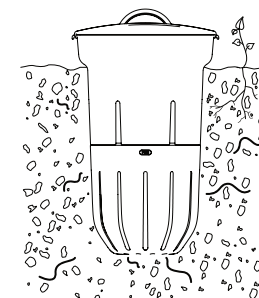
- 1x tapa con asa (A)
- 1x banda elástica (B)
- 1x parte superior (C)
- 1x parte inferior (D)



Pase primero la banda elástica (B) por uno de los orificios de la pieza superior (C) para formar un nudo (véase el pictograma). Pase la banda elástica (B) por toda la tapa y engánchela en el lado opuesto por el saliente. La banda elástica asegurará la tapa contra vientos fuertes y evitará que entren roedores en el contenedor. A continuación, simplemente enrosque la parte superior (C) en la parte inferior (D).

¿Cómo utilizar un vermicompostador en el macizo de flores?

- 1) Construya el vermicompostador.
- 2) Cave un agujero de 20 cm de diámetro en el suelo hasta una profundidad de 35 cm.
- 3) Coloque el vermicompostador en el agujero hasta la parte extendida de la parte superior (C), como se muestra en la imagen de abajo.
- 4) Eche los biorresiduos, cortados en trozos más pequeños, en el vermicompostador. Coloque una colmena de lombrices en el macizo elevado. En el macizo elevado, añada las lombrices de tierra directamente a los residuos biológicos picados en el vermicompostador. La cría de lombriz tiene entre 200-250 piezas (pesa 500 g). No necesita lombrices de tierra para un invernadero y una cama de vegetales regular. Se producen de forma natural.



5) Añade biorresiduos en cantidad suficiente para que las lombrices puedan procesarlos. No alimente en exceso a las lombrices al principio del uso del vermicompostador, ya que tardarán algún tiempo en aumentar su volumen. Cuando lo llene, utilice el embalaje de cartón del vermicompostador como forro, rómpalo en trozos pequeños, échelos dentro e intercalélos entre los biorresiduos.

¿Qué se puede poner en un vermicompostador?

- Recortes y restos de verduras y frutas (por ejemplo, cáscaras de patata, peladuras de manzana, pepino, zanahoria, col, hojas verdes, etc.)
- Restos de verduras cocidas
- Bolsas de té de papel (a las lombrices les gusta reproducir en ellas)
- Posos o filtros de café
- Cáscaras de huevo trituradas
- Pan seco (finamente desmenuzado)
- Residuos de plantas de interior y exterior



Se pueden utilizar envasados de huevo triturados, serrín, pañuelos de papel, heno, paja, etc., para intercalar capas de desechos biológicos.

CONSEJO: Corta los trozos grandes en trozos más pequeños, las lombrices los procesarán más rápido y mejor y además evitará la aparición de moho.

¿Qué no debe meterse en un vermicompostador?

- Alimentos aromáticos como el jengibre, los cítricos, la guindilla o el ajo
- Productos lácteos
- Productos cárnicos
- Huesos
- Aceite, manteca y otras grasas



¿Dónde colocar el vermicompostador o dónde ponerlo?

Coloque el vermicompostador en una cama elevada, un invernadero o una cama normal que no necesite lombrices. Siempre que siga las normas de las instrucciones, no tendrá que preocuparse de que el contenido del vermicompostador huela mal.

El vermicompostador está diseñado para su uso durante todo el año. Así que no hay que preocuparse por dónde trasladar el contenedor durante el invierno. No tiene que preocuparse de que las lombrices de tierra se enfrien, escarben más profundamente en el suelo o se calienten con los residuos orgánicos en descomposición. Las lombrices procesan menos residuos orgánicos durante el invierno, así que no las alimente en exceso.

CONSEJO: Cuando la temperatura descienda por debajo de 10 °C, añade aislante térmico a las lombrices, como virutas de madera, heno, paja, fibra de coco, hojas secas, más posos de café (que retienen muy bien el calor) o un embalaje de cartón del vermicompostador.

¿Cómo utilizar el vermicompost?

El vermicompost es el mejor abono que puede dar a sus plantas. Contiene potentes enzimas y hormonas de crecimiento. Puede añadirlo a la tierra de las macetas de las plantas de interior o directamente al macizo. Si mezcla el vermicompost con tierra, puede utilizarse como sustrato convencional. También actúa como iniciador en el proceso de germinación de las plantas.

Mantenimiento y limpieza

Se trata de un contenedor de exterior que no necesita un mantenimiento especial. Lave bien las piezas con agua tibia y líquido lavavajillas y enjuague bien.

Desmontaje

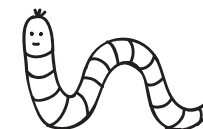
Desmante el producto de la misma forma que lo montó. Límpielo y guárdelo.

Eliminación

Entregue todos los componentes del producto para su eliminación respetuosa con el medio ambiente. La eliminación debe realizarse de acuerdo con la ley.

Garantía

El producto tiene una garantía de 24 meses a partir de la fecha de compra. La garantía sólo se concede en casos justificados de garantía, es decir, en caso de defectos de material o de fabricación. La garantía sólo es válida si el producto se utiliza de acuerdo con las instrucciones.



Qu'est-ce que le lombricompostage dans le sol du jardin ?

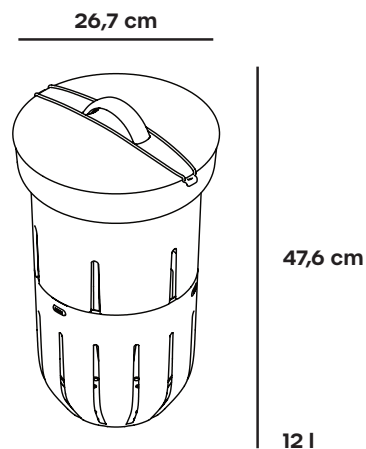
Il s'agit d'une méthode de compostage où des lombrics et d'autres micro-organismes prennent soin des épluchures, des sachets de thé et d'autres biodéchets. Les lombrics transforment les déchets en lombricompost, dont la structure est semblable à celle de la tourbe, dans un récipient spécialement enterré, le lombricomposteur, en l'espace de quelques mois. Malgré le fait que le lombricomposteur soit enterré dans le sol du parterre, il possède suffisamment de trous d'aération pour permettre un compostage facile et sans odeurs. Ensuite, vous pouvez utiliser le lombricompost pour l'ensemble de votre jardin, les jardinières, les serres ou les plantes d'intérieur.

Le produit est partiellement fabriqué à partir de matériaux recyclés. Sa caractéristique naturelle est une légère variabilité de couleur. Des défauts visuels mineurs tels que des taches de couleur ou des zones brillantes peuvent également apparaître, mais n'affectent pas la fonction du produit.

Pourquoi composter dans le sol du jardin ?

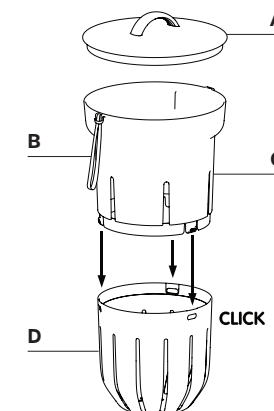
- Vous fournirez à votre sol des nutriments et des substances indispensables à une croissance saine des plantes
- 40 à 60 % des biodéchets des ménages peuvent être compostés
- Les biodéchets ne finiront pas dans des décharges ou des incinérateurs où ils ne doivent pas se trouver, ce qui contribue à réduire l'empreinte carbone
- Vous économiserez de l'argent sur les substrats achetés
- Vous obtiendrez votre propre source de compost pour vos plantes

Données techniques



Comment monter un lombricomposteur dans le sol du jardin ?

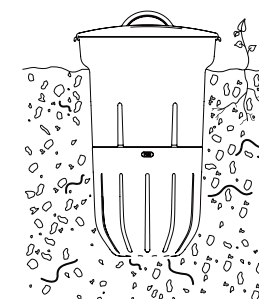
- 1x couvercle avec poignée (A)
- 1x élastique (B)
- 1x partie supérieure (C)
- 1x partie inférieure (D)



Commencez par faire passer l'élastique (B) par l'un des trous de la partie supérieure (C) pour y faire un nœud (voir le pictogramme). Tirez l'élastique fixé de cette manière (B) sur tout le couvercle et accrochez-le de l'autre côté, par la saillie. L'élastique sécurisera le couvercle contre les vents violents et empêchera les rongeurs de pénétrer dans le récipient. Ensuite, il suffit de presser la partie supérieure (C) dans la partie inférieure (D) jusqu'à ce qu'elle émette un déclic.

Comment utiliser un lombricomposteur dans le sol du jardin ?

- 1) Assemblez le lombricomposteur
- 2) Creusez un trou de 20 cm de diamètre dans le sol jusqu'à la profondeur de 35 cm
- 3) Placez le lombricomposteur dans le trou jusqu'à la partie étendue de la partie supérieure (C), comme indiqué sur l'illustration ci-dessous.
- 4) Déposez les biodéchets coupés en petits morceaux dans le lombricomposteur. Placez les lombrics dans le parterre surélevé. Une dose de lombrics varie entre 200 et 250 pièces (poids 500 g). Vous n'avez pas besoin de vers de terre pour une serre et un potager ordinaire. Ils se produisent naturellement.



- 5) Ajoutez des biodéchets en quantités adéquates pour permettre aux lombrics de les traiter. Au début de l'installation du lombricomposteur, ne suralimentez pas les lombrics, car il leur faudra un certain temps pour augmenter leur volume. Lors du remplissage, utilisez l'emballage en carton du lombricomposteur pour intercaler les couches, déchirez-le en petits morceaux, jetez-le dedans et intercalez-le parmi les biodéchets.

Produits utilisés dans le lombricomposteur

- Bouts coupés et résidus de légumes et de fruits (par exemple : pépins de pommes, épluchures de concombres, épluchures de carottes, trognon de chou, tiges vertes, etc.)
- Restes de légumes cuits
- Sachets de thé en papier (les lombrics aiment s'y reproduire)
- Marc de café ou filtres à café
- Coquilles d'œufs écrasées
- Pain sec (finement cassé)
- Restes de plantes d'intérieur et d'extérieur



Les couches de biodéchets peuvent être intercalées avec des plaques d'œufs déchiquetées, de la sciure de bois, des mouchoirs en papier, du foin, de la paille, etc.

ASTUCE : Coupez les gros morceaux en petits morceaux, les lombrics les traiteront plus vite et mieux et vous éviterez aussi les moisissures.

Produits à ne pas utiliser dans un lombricomposteur

- Les aliments à forte saveur tels que le gingembre, les agrumes, le piment ou l'ail
- Produits laitiers
- Produits carnés
- Os
- Huile, saindoux et autres graisses



Où placer le lombricomposteur ?

Placez le lombricomposteur dans une jardinière, une serre ou dans un potager ordinaire où il n'est pas nécessaire de mettre des vers de terre. Tant que vous respectez les quelques règles indiquées dans le mode d'emploi, vous ne devez pas craindre que le contenu du lombricomposteur ne sente mauvais.

Le lombricomposteur est conçu pour une utilisation tout au long de l'année. Vous n'avez donc pas à vous soucier de l'endroit où déplacer le récipient pour l'hiver. Vous n'avez pas à vous inquiéter pour les lombrics. Lorsqu'ils ont froid, ils se réfugient plus profondément dans le sol ou se réchauffent à l'aide de déchets organiques en décomposition. Pendant l'hiver, les lombrics décomposent moins de déchets organiques, il ne faut donc pas les suralimenter.

ASTUCE : Lorsque la température descend en dessous de 10°C, ajoutez un isolant thermique tel que des copeaux de bois, du foin, de la paille, de la fibre de coco, des feuilles sèches, encore plus de marc de café (qui retient très bien la chaleur) ou l'emballage en carton du lombricomposteur.

Comment utiliser le lombricompost ?

Le lombricompost est le meilleur engrais que vous puissiez donner à vos plantes. Il contient des enzymes et des hormones de croissance efficaces. Vous pouvez l'ajouter à la terre du pot des plantes d'intérieur ou directement au parterre. Si vous mélangez le lombricompost à de la terre, il peut être utilisé comme substrat standard. Il agit également comme un démarreur dans le processus de germination des plantes.

Entretien et nettoyage

Il s'agit d'un récipient d'extérieur qui ne nécessite pas d'entretien particulier. Lavez soigneusement les pièces individuelles avec de l'eau chaude et du liquide vaisselle, puis rincez abondamment.

Démontage

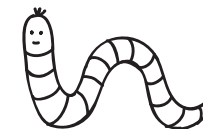
Démontez le produit de la même manière que vous l'avez monté. Nettoyez-le et rangez-le.

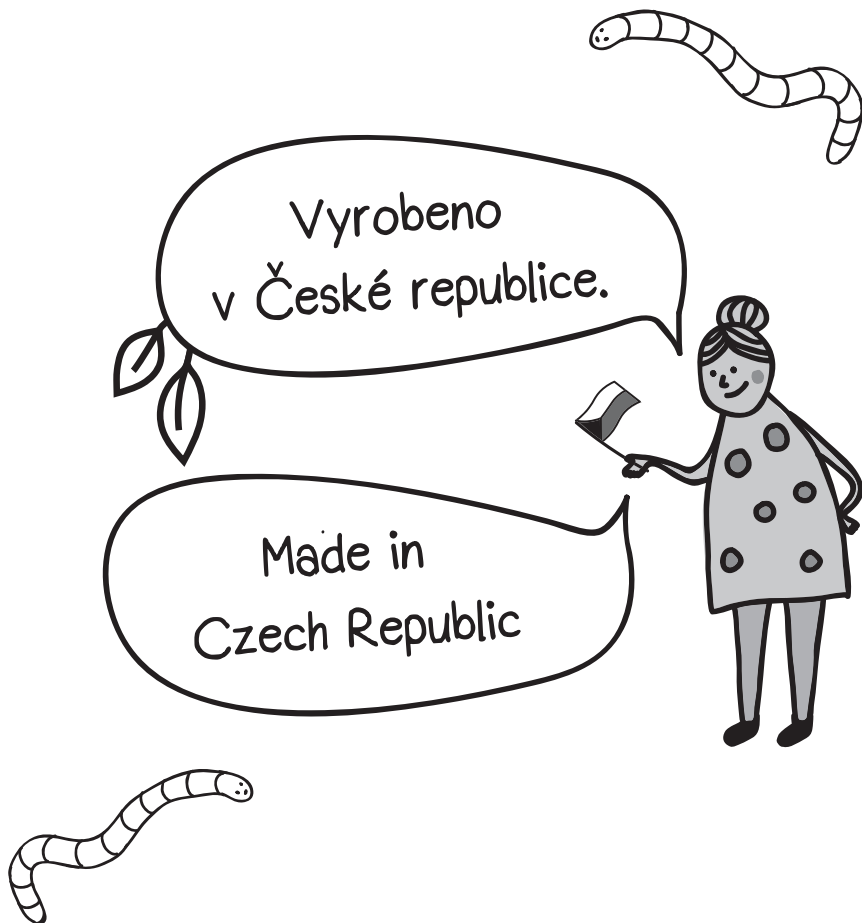
Élimination

Éliminez tous les composants du produit dans le respect de l'environnement. L'élimination doit être réalisée conformément à la loi.

Garantie

Le produit est garanti 24 mois à compter de la date d'achat. La garantie n'est accordée que dans les cas justifiés, et ce en cas de vice matériel ou de fabrication. La garantie n'est valable que si le produit est utilisé conformément aux instructions.





Producer / Hersteller / Výrobce / Fabricante / Fabricant

PLASTIA s.r.o. | Na Pankráci 1062/58, 140 00 Praha | Czech Republic
E-mail: info@plastia.cz | Tel.: +420 566 667 001
www.plastia.eu