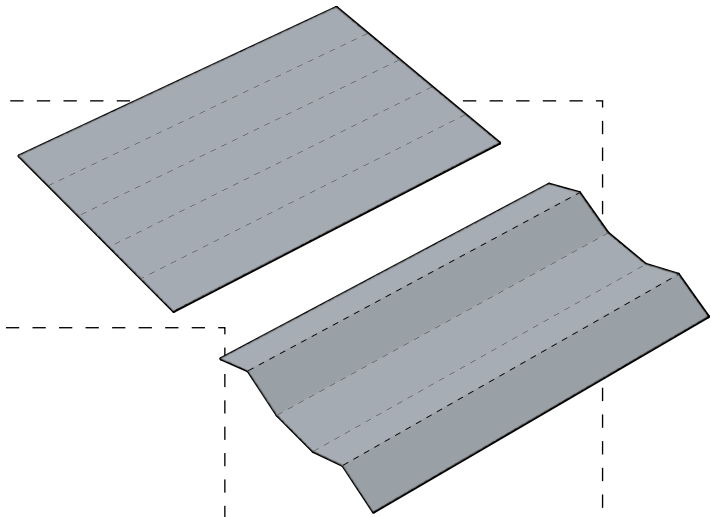
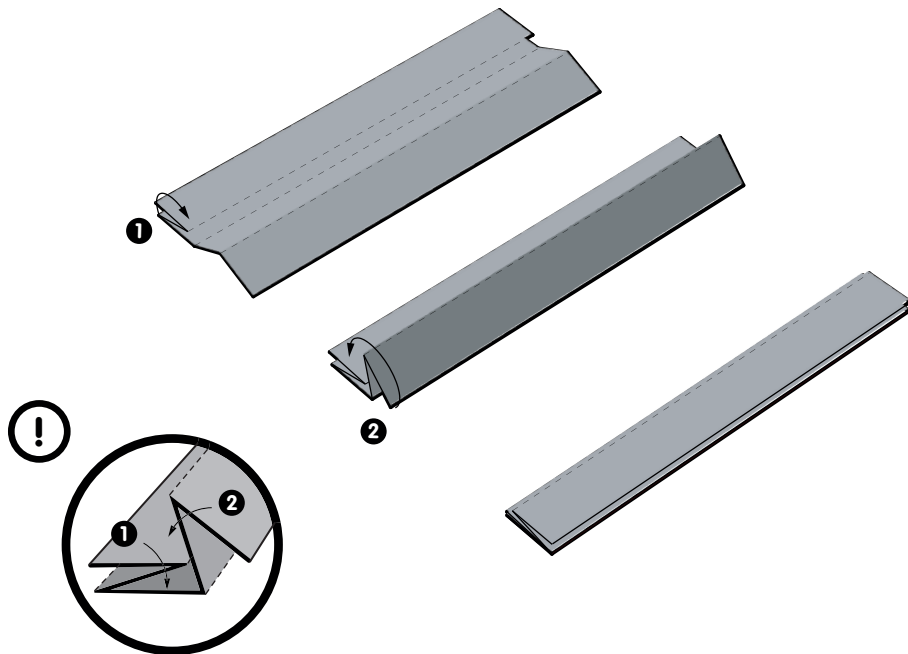


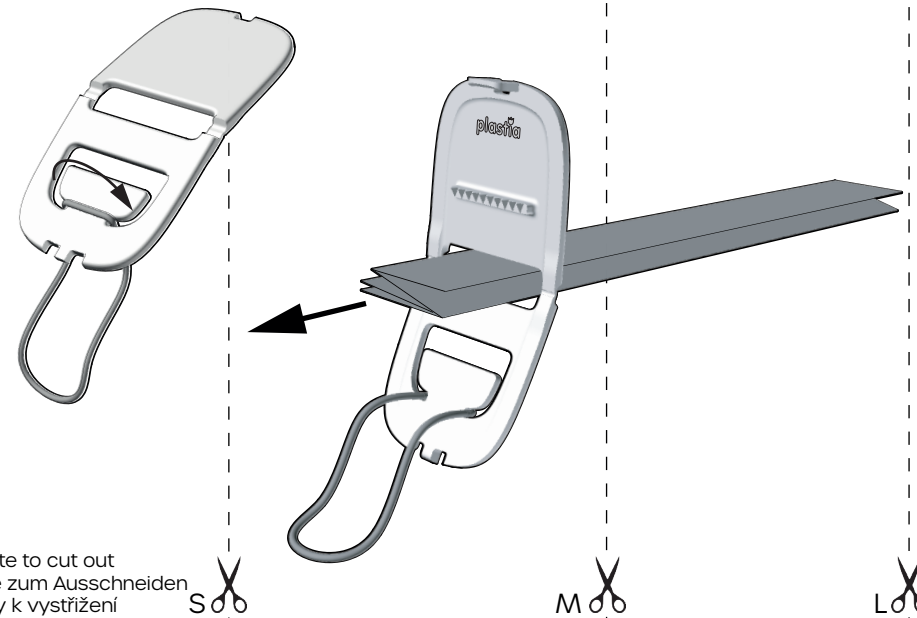
1.



2.



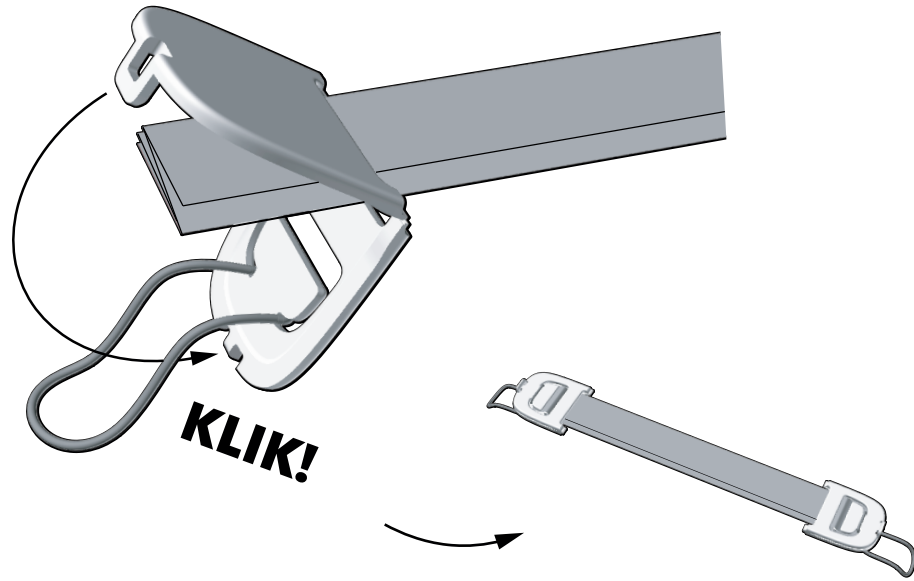
3.



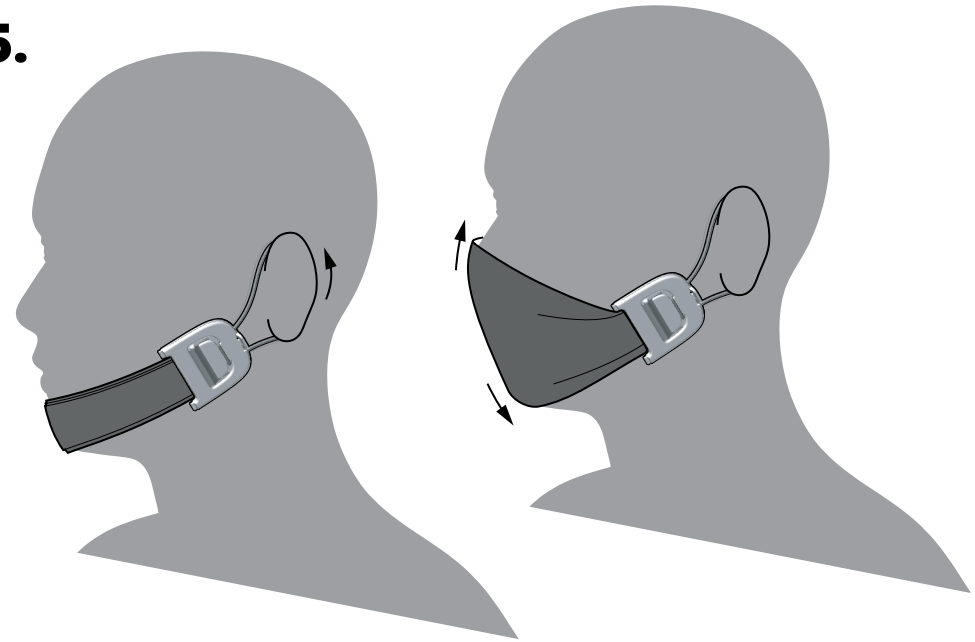
(EN) Template to cut out
(DE) Vorlage zum Ausschneiden
(CZ) Šablony k vystřžení



4.



5.



1. **(ENG) Use an alcohol-based disinfectant or wash your hands with soap before putting on the mask.**
(DE) Verwenden Sie ein Desinfektionsmittel auf Alkoholbasis, oder waschen Sie Ihre Hände mit Seife, bevor Sie den Mundschutz aufsetzen.
(CZ) Před nasazením roušky použijte dezinfekci na bázi alkoholu nebo si umyjte ruce mýdlem.

2. **(ENG) Cover thoroughly the nose and mouth with the mask.**
(DE) Bedecken Sie mit dem Mundschutz gründlich den Mund und die Nase.
(CZ) Rouškou důkladně zakryjte ústa a nos.

(ENG) The mask material in this package is intended only for one time use, clips is intended for re-use. Do not touch the mask during use! If your mask becomes damp, replace it with a new one! Remove the mask (do not touch the front) and dispose of it in a container intended for masks or a bin! Even while wearing a mask, make sure to maintain a safe distance from other people and follow strict hygiene guidelines! As new mask material it is possible to use a paper towel or cotton fabric. The right size you can cut out according to template in this instruction.

(DE) Das Material für Mundschutz in dieser Verpackung ist nur für den Einmalgebrauch bestimmt und Smart cklips sind für wiederholte Verwendung bestimmen. Berühren Sie den Mundschutz während des Gebrauchs nicht! Wenn Ihr Mundschutz feucht ist, ersetzen Sie ihn durch einen Neuen! Nehmen Sie den Mundschutz von Ihrem Gesicht ab (berühren Sie nicht die Vorderseite) und werfen Sie ihn in einen für die Mundschutzentsorgung bestimmten Abfallbehälter / Abfallkorb aus! Auch wenn Sie den Mundschutz tragen, halten Sie einen Sicherheitsabstand zu anderen ein und achten Sie auf erhöhte Hygienegewohnheiten! Als neues Material für Mundschutz kann man Papiertuch oder Baumwollstoff verwenden, die man nach Vorlage in dieser Anleitung ausgeschnitten kann.

(CZ) Textilie na roušku v tomto balení je určena pro jednorázové použití, klip je pro opakované použití. Během používání se roušky nedotýkejte! Pokud je vaše rouška vlhká, vyměňte ji za novou! Roušku sundejte z obličeje (nedotýkejte se přední strany) a vyhoďte ji do koše určeného k likvidaci roušek, případně do odpadkového koše! I když používáte roušku, dodržujte bezpečný odstup od ostatních a zvýšená hygienická opatření! Jako nový materiál na roušku je možné použít papírovou utěrku nebo bavlněnou látku, kterou lze vystřihnout podle šablony na tomto návodu.

2 X



2 X



plastia

(ENG) Package contains
(DE) Verpackungsinhalt
(CZ) Balení obsahuje

1 X



2 X

