

# HUMIDARIUM

urbalive  
by plastia





The ivory variant contains a dye derived from coffee grounds. Intelligent processing, so-called „cascade recycling“, also makes it into a dye for plastics, the so-called masterbatch. Thus, we utilize natural, circular colors.



Varianta slonová kost obsahuje barvivo pocházející z kávové sedliny. Ta se díky chytrému zpracování tzv. „kaskádové recyklaci“ stává i barvou pro plasty, tzv. masterbatch. Tím dochází k využití přírodních, cirkulárních barev.



# Content Inhalt Obsah Contento Contenu

English	4
Deutsch	6
Česky	8
Español	10
French	12

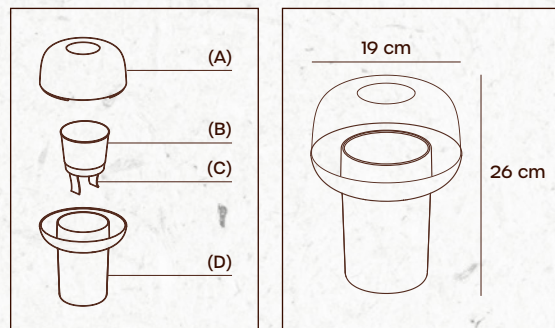


## Humidarium

The humidor is a container with a modern design, ideal for growing moisture-loving plants such as carnivorous species, orchids, Tillandsias and other suitable small plants. Growing plants in the humidor is easy and will brighten up your office, dining table or other interior spaces.

### Package contents:

- lid (A)
- insert (B)
- wick (C)
- humidor (D)



### How to use:

1. Remove the insert (B) from the humidor (D).
2. Thread the wick (C) through the insert (B) and plant your selected plant into it. Whether you use the wick or not depends on the plant type - some should be grown without it.
3. Return the insert (B) with the plant into the humidor (D).
4. Pour water into to the rim of the humidor (D).
5. Cover with the lid (A).

### Care for plants and watering:

Regularly add water to the rim of the humidor (D). With the lid (A) attached, you can reach 70% humidity in the humidor, ideal for moisture-loving plants. When using the wick (C), we recommend removing the insert (B) and adding water directly to the inner part of the humidor (D) once every two weeks or according to the needs of the plant. The water will gradually rise through the wick (C) and keep the substrate sufficiently moist.

**TIP: You can decorate the humidor rim with pebbles, decorative bark or expanded clay.**

### Recommended plants:

#### Carnivorous plants

*Dionaea muscipula*, *Drosera capensis*, *Sarracenia purpurea*, *Sarracenia velvet*

**Suitable substrate:** fibrous peat combined with perlite and silica sand

**How to water:** Ideally use rainwater or distilled water. Pour the water into the inner part of the humidor. With carnivorous plants, it is advisable to use the wick. Pour water into the humidor rim as well, as this increases the humidity.

#### Orchids

*Phalaenopsis kolibri*, *Cambria*

**Suitable substrate:** substrate for orchids with expanded clay drainage

**How to water:** Add water whenever the substrate dries out. Pour out any excess water that drains into the inner part of the humidor. It is not advisable to use the wick with orchids.

### Plants with ornamental foliage

*Sellaginella apoda*, *Nephrolepis exaltata*, *Calathea makoyana*, *Calathea*, *Fittonia*, *Peperomia*

**Suitable substrate:** substrate for indoor flowers with added perlite, ideally with expanded clay drainage

**How to water:** Keep the substrate slightly moist. It is not advisable to use the wick or to keep water in the tank. You only need to pour water into the rim to ensure sufficient humidity.

### Bromeliads

*Tillandsia*

**Suitable substrate:** These plants do not need substrate. They grow on other plants, trunks, stones, bark and other supports. It is not advisable to use the wick with these plants.

**How to water:** *Tillandsia* do not need watering. The humidity in the humidor is enough.

### Cryptanthus

**Suitable substrate:** substrate for orchids and bromeliads

**How to water:** Keep the substrate slightly moist. For these plants, it is not advisable to use the wick or to keep water in the tank. You only need to pour water into the rim to ensure sufficient humidity.

### What does it mean when we say a product is made: with an admixture of coffee grounds regranulate?

It means the final appearance of the product was created by mixing virgin material with 10% coffee grounds regranulate, resulting in a grainy appearance with slight colour variance

### Maintenance and cleaning:

This is an interior product that does not require special maintenance. Wash all parts in warm water with a drop of dish soap, rinse thoroughly and let dry. The humidor should not be washed in the dishwasher as this could scratch the lid. Protect the product from impacts and direct sunlight.

### Disassembly:

Disassemble the product in the same way you assembled it. Clean and store it.

### Disposal:

Have all the product components disposed of in an environmentally-friendly manner. The disposal must be performed in accordance with the law.

### Warranty:

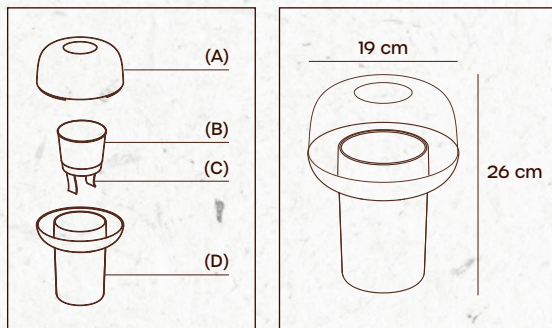
The product comes with a warranty of 24 months from the date of purchase. The warranty, for material or production defects, only applies to justified warranty cases. The warranty is only valid if the product is used according to the instructions.

## Humidarium

Ein Anzuchtbehälter mit modernem Design, der sich ideal für die Anzucht von feuchten Pflanzen wie fleischfressenden Pflanzen, Orchideen, Tillandsien und anderen geeigneten kleinen Pflanzen eignet. Die Anzucht in einem Humidarium ist mühelos und verschönert Ihr Büro, Ihren Esstisch oder jeden anderen Bereich Ihrer Einrichtung.

### Bestandteile:

- Deckel (Abdeckung) (A)
- Einsatz (B)
- Docht (C)
- Humidor (D)



### Verwendung des Produkts:

1. Ziehen Sie die Einlage (B) aus dem Humidor (D).
2. Fädeln Sie einen Docht (C) durch die Einlage (B) und bepflanzen Sie ihn mit der Pflanze Ihrer Wahl. Wählen Sie den zu verwendenden Docht entsprechend der empfohlenen Pflanze aus.
3. Setzen Sie den bepflanzen Einleger (B) wieder in den Humidor (D) ein.
4. Gießen Sie Wasser in den Rand des Humidors (D).
5. Mit dem Deckel (A) abdecken.

### Pflege und Bewässerung der Pflanzen

Füllen Sie regelmäßig Wasser in den Rand des Humidors (D). Decken Sie den Deckel (A) ab, um im Humidor eine Luftfeuchtigkeit von bis zu 70% zu erreichen, die für feuchtigkeitsliebende Pflanzen geeignet ist. Wenn Sie den Docht (C) verwenden, empfehlen wir Ihnen, den bepflanzen Einsatz (B) alle 14 Tage oder je nach Bedarf der Pflanze herauszunehmen und direkt Wasser in das Innere des Humidors (D) zu geben. Der Docht (C) wird nach und nach Wasser aufnehmen und das Substrat ausreichend feucht halten.

**TIPP: Sie können den Rand des Humidors mit Kieselsteinen, Zierrinde oder Blähton dekorieren.**

### Empfohlene Pflanzen:

#### Fleischfressende Pflanzen

*Dionaea muscipula*, *Drosera capensis*, *Sarracenia purpurea*, *Sarracenia velvet*

**Geeignetes Substrat:** Fasertorf in Kombination mit Perlite und Quarzsand

**Geeignete Bewässerung:** am besten mit Regenwasser oder destilliertem Wasser. Wässern Sie das Innere des Humidors. Hier ist es ratsam, einen Docht zu verwenden. Auch in den Rand des Humidors sollte Wasser gegossen werden, um die Luftfeuchtigkeit zu erhöhen.

### Pflanzen mit dekorativem Laub

*Sellaginella apoda*, *Nephrolepis exaltata*, *Calathea makoyana*, *Calathea*, *Peperomia*, *Fittonia*

**Geeignetes Substrat:** Zimmerpflanzensubstrat mit Zusatz von Perlite. Idealerweise mit Ceramsit-Drainage.

**Geeignete Bewässerung:** Halten Sie das Substrat leicht feucht. Es ist nicht ratsam, einen Docht zu verwenden und Wasser im Reservoir zu halten. Gießen Sie einfach Wasser in den Rand. Das Wasser im Rand sorgt für ausreichende Feuchtigkeit.

### Bromelie

Tillandsien

**Geeignetes Substrat:** Diese Pflanzen brauchen kein Substrat. Sie wachsen auf anderen Pflanzen, Stämmen, Steinen, Rinde oder anderen Unterlagen. Es ist nicht ratsam, für diese Pflanzen einen Docht zu verwenden.

**Geeignete Bewässerung:** Sie brauchen keine Bewässerung. Sie braucht nur Feuchtigkeit im Humidarium.

### Cryptanthus

**Geeignetes Substrat:** für Orchideen und Bromelien. Es ist nicht ratsam, für diese Pflanzen einen Docht zu verwenden.

**Geeignete Bewässerung:** Halten Sie das Substrat leicht feucht. Es ist nicht ratsam, einen Docht zu verwenden und Wasser im Behälter zu halten. Gießen Sie einfach Wasser in den Rand. Das Wasser im Rand sorgt für ausreichende Feuchtigkeit.

### Was bedeutet, dass das Produkt mit einer Beimischung von Kaffeesatz hergestellt wurde?

Die endgültige Form des Produkts entstand durch Vermischung des ursprünglichen Materials mit einer Beimischung von Kaffeesatz (10 %), der die optische Körnung und die feine Verfärbung verursacht.

### Pflege und Reinigung:

Es handelt sich um ein Produkt für den Innenbereich, das keine besondere Pflege erfordert. Waschen Sie alle Teile mit warmem Wasser und einem Tropfen Geschirrspülmittel, spülen Sie sie gründlich ab und trocknen Sie sie. Es ist nicht ratsam, den Humidor in die Spülmaschine zu stellen, da der Deckel dadurch zerkratzt werden könnte. Schützen Sie das Produkt vor direkten Stößen und direkter Sonneneinstrahlung.

### Zerlegen:

Nehmen Sie das Produkt auf die gleiche Weise auseinander, wie Sie es zusammengebaut haben. Reinigen und lagern.

### Entsorgung:

Geben Sie alle Bestandteile des Produkts zur umweltgerechten Entsorgung ab. Die Entsorgung muss in Übereinstimmung mit den gesetzlichen Bestimmungen erfolgen.

### Garantie:

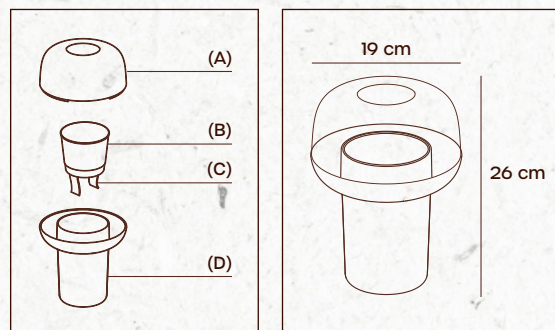
Auf das Produkt wird eine Garantie von 24 Monaten ab dem Kaufdatum gewährt. Die Garantie wird nur in begründeten Garantiefällen gewährt, nämlich bei Material- oder Herstellungsfehlern. Die Garantie gilt nur, wenn das Produkt in Übereinstimmung mit der Gebrauchsanweisung verwendet wird.

## Humidarium

Pěstební nádoba s moderním designem, ideální pro pěstování vlhkomilných rostlin, jako jsou masožravé rostliny, orchideje, tilandsie a jiné vhodné rostliny malého vzrůstu. Pěstování v humidáriu je nenáročné a rozšíří vám kancelář, jídelní stůl nebo jinou část interiéru.

### Obsah balení:

- poklop (A)
- vložka (B)
- knot (C)
- humidor (D)



### Použití produktu:

1. Vytáhněte vložku (B) z humidoru (D).
2. Vložkou (B) provlečte knot (C) a osadte ji vybranou rostlinou.  
Použití knotu závisí na druhu rostliny - některé je vhodné pěstovat bez něj.
3. Osazenou vložku (B) umístěte zpět do humidoru (D).
4. Nalijte vodu do lemu humidoru.
5. Zakryjte poklopem (A).

### Péče o rostliny a zálivka:

Do lemu humidoru (D) pravidelně doplňujte vodu. Přiklopením poklopu (A) dosáhnete v humidáriu až 70% vlhkosti, která vyhovuje vlhkomilným rostlinám. Při použití knotu (C) doporučujeme jednou za dva týdny, nebo podle potřeb rostliny, vytáhnout osazenou vložku (B) a doplnit vodu přímo do vnitřní části humidoru (D). Voda bude postupně vzlínat knotem (C) a udržovat substrát dostatečně vlhký.

**TIP: Lem humidoru můžete ozdobit kamínky, dekorační kůrou nebo keramzitem.**

### Doporučené rostliny:

#### Masožravé rostliny

*Dionaea muscipula*, *Drosera capensis*, *Sarracenia purpurea*, *Sarracenia velvet*  
**Vhodný substrát:** vláknitá rašelina v kombinaci s perlitem a křemičitým pískem  
**Vhodná zálivka:** Ideální je zalévání dešťovou nebo destilovanou vodou. Zálivku provádějte do vnitřní části humidoru. U masožravých rostlin je vhodné použít knot. Vodu nalévejte i do lemu humidoru, zvyšuje se tím vzdušná vlhkost.

#### Orchideje

*Phalaenopsis kolibri*, *Cambria*

**Vhodný substrát:** substrát pro orchideje s drenáží keramzitu

**Vhodná zálivka:** Zálivku provádějte vždy, když substrát proschne. Přebytečnou vodu, která odtékla do vnitřní části humidoru, vylejte. U orchidejí není vhodné používat knot.

#### Rostliny s okrasným listem

*Sellaginella apoda*, *Nephrolepis exaltata*, *Calathea makoyana*, *Calathea*, *Peperomia*, *Fittonia*

**Vhodný substrát:** substrát na pokojové květiny s přídavkem perlitu, ideálně s drenáží z keramzitu

**Vhodná zálivka:** Udržujte substrát mírně vlhký. Není vhodné používat knot a udržovat vodu v zásobníku. Stačí nalévat vodu do lemu, ta zajistí dostatečnou vzdušnou vlhkost.

#### Bromélievitě rostliny

*Tillandsia*

**Vhodný substrát:** Tyto rostliny nepotřebují substrát. Rostou na jiných rostlinách, kmenech, kamínkách, kůře nebo dalších oporách. U těchto rostlin není vhodné používat knot.

**Vhodná zálivka:** *Tillandsia* nepotřebuje zalévat. Postačí jí pouze vzdušná vlhkost v humidáriu.

#### Cryptanthus

**Vhodný substrát:** substrát určený pro orchideje a bromélie

**Vhodná zálivka:** Udržujte substrát mírně vlhký. U těchto rostlin není vhodné používat knot a udržovat vodu v zásobníku. Stačí nalévat vodu do lemu, ta zajistí dostatečnou vzdušnou vlhkost.

#### Co znamená, že produkt byl vyroben: s příměsí kávové sedliny?

Výsledná podoba produktu vznikla smícháním originálního materiálu a příměsí kávové sedliny (10%), která má na svědomí vizuální zrnitost a jemné probarvení.

#### Údržba a čištění:

Jedná se o výrobek do interiéru, který nevyžaduje speciální údržbu. Všechny díly vymyjte teplou vodou s kapkou prostředku na nádobí, důkladně vypláchněte a osušte. Humidárium není vhodné dávat do myčky nádobí, poklop by se mohl poškrábat. Výrobek chraňte před nárazy a přímým slunečním zářením.

#### Demontáž:

Výrobek demontujte stejným způsobem, jakým jste jej složili. Vyčistěte a uskladněte.

#### Likvidace:

Všechny komponenty výrobku předejte k ekologické likvidaci. Likvidace musí být provedena v souladu se zákonem.

#### Záruka:

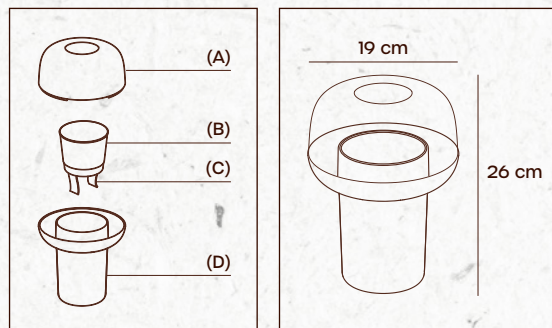
Na výrobek je poskytována záruka po dobu 24 měsíců od data nákupu. Záruka je poskytována pouze v oprávněných záručních případech, a to při materiálových nebo výrobních vadách. Záruka platí pouze tehdy, je-li výrobek používán podle návodu.

## Humidarium

El humidificador es un recipiente de cultivo con un diseño moderno, ideal para cultivar plantas higrófilas como plantas carnívoras, orquídeas, tillandsia y otras plantas adecuadas de pequeño tamaño. Cultivar en un humidificador es fácil y alegrará su despacho, mesa de comedor o cualquier otra parte del hogar.

### Contenido del paquete:

- tapa (A)
- inserto (B)
- mecha (C)
- humidor (D)



### Uso del producto:

1. Extraiga el inserto (B) del humidor (D).
2. Pase la mecha (C) por el inserto (B) y plántela con la planta elegida. El uso de una mecha depende del tipo de planta; algunas se cultivan mejor sin ella.
3. Coloque el inserto plantado (B) de nuevo en el humidor (D).
4. Vierta agua hasta el borde del humidor.
5. Cúbralo con la tapa (A).

### Cuidado de las plantas y riego:

Vierta agua hasta el borde del humidor (D) con regularidad. Cerrando la tapa (A), se puede alcanzar una humedad de hasta el 70% en el humidor, lo que es ideal para las plantas higrófilas. Cuando se utiliza la mecha (C), se recomienda retirar el inserto (B) una vez cada dos semanas o según las necesidades de la planta y añadir agua directamente al interior del humidor (D). El agua subirá paulatinamente por la mecha (C) y mantendrá el sustrato suficientemente húmedo.

**SUGERENCIA: Puede decorar el borde del humidor con piedras, corteza decorativa o arcilla expandida.**

### Plantas recomendadas:

#### Plantas carnívoras

Dionaea muscipula, Drosera capensis, Sarracenia purpurea, Sarracenia velvet  
**Sustrato adecuado:** turba fibrosa en combinación con perlita y arena de sílice  
**Riego adecuado:** Lo ideal es regar con agua de lluvia o destilada. Riegue el interior del humidor. Para las plantas carnívoras es apropiado utilizar la mecha. También vierta el agua en el borde del humidor para aumentar la humedad ambiental.

#### Orquídeas

Phalaenopsis kolibri, Cambria

**Sustrato adecuado:** sustrato para orquídeas con drenaje de arcilla expandida

**Riego adecuado:** Riegue cada vez que el sustrato esté seco. Vierta el exceso de agua que haya quedado en el interior del humidor. Para las orquídeas no es recomendable utilizar mecha.

#### Plantas con follaje ornamental

Sellaginela apoda, Nephrolepis exaltata, Calathea makoyana, Calathea

**Sustrato adecuado:** sustrato para plantas domésticas con perlita añadida, idealmente con drenaje de arcilla expandida

**Riego adecuado:** Mantenga el sustrato ligeramente húmedo. No es conveniente utilizar la mecha y mantener agua en el depósito. Simplemente vierta agua en el bordillo, esto asegurará suficiente humedad del aire.

#### Plantas bromeliáceas

Tillandsia (Clavel de aire)

**Sustrato adecuado:** Estas plantas no necesitan sustrato. Crecen sobre otras plantas, troncos, piedras, cortezas u otros soportes. No es recomendable utilizar una mecha para estas plantas.

**Riego adecuado:** La Tillandsia no necesita ser regada. Sólo basta con la humedad ambiental del humidor.

#### Cryptanthus

**Sustrato adecuado:** sustrato apropiado para orquídeas y bromeliáceas

**Riego adecuado:** Mantenga el sustrato ligeramente húmedo. No es conveniente para estas plantas utilizar la mecha y mantener agua en el depósito. Simplemente vierta agua en el bordillo, esto asegurará suficiente humedad del aire.

#### ¿Qué significa que el producto fue fabricado con café molido?

La apariencia resultante del producto fue creada mezclando el material original y una mezcla de café molido (10 %), que es responsable de la granulosis visual y la sutil coloración.

#### Mantenimiento y limpieza:

Se trata de un producto de interior que no requiere un mantenimiento especial. Lave todas las piezas con agua tibia y una gota de líquido para lavar platos, enjuague abundantemente y seque. No es recomendable meter el humidor en el lavavajillas, la tapa podría rayarse. Proteja el producto de los golpes y de la luz solar directa.

#### Desmontaje:

El producto se desmonta del mismo modo que lo armó. Límpielo y almacene.

#### Liquidación:

Entregue todos los componentes del producto a la liquidación ecológica. La liquidación debe ser realizada acorde a la ley.

#### Garantía:

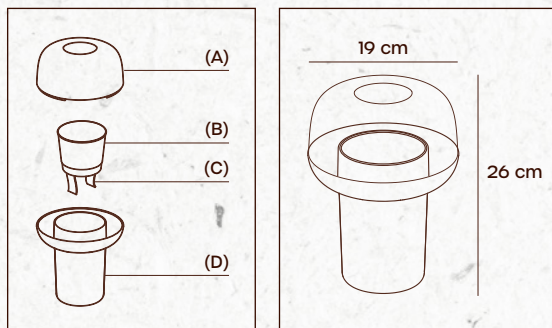
Al producto se brinda una garantía de 24 meses desde la fecha de la compra. La garantía sólo se concede en casos de garantía justificada, es decir, en caso de defectos de material o de fabricación. La garantía es válida sólo si el producto es utilizado de acuerdo con las instrucciones.

## Humidarium

L'Humidarium est un bac de culture au design moderne, qui est idéal pour la culture de plantes hygrophiles telles que les plantes carnivores, les orchidées, les tillandsias et d'autres plantes de petite taille appropriées. La culture dans un humidarium est sans effort et illuminera votre bureau, votre table à manger ou toute autre partie de votre intérieur.

### Contenu du paquet :

- couvercle (A)
- pièce insérée (B)
- mèche (C)
- humidificateur (D)



### Mode d'emploi du produit :

1. Retirez la pièce insérée (B) de l'humidificateur (D).
2. Faites passer la mèche (C) par la pièce insérée (B) et plantez-y la plante de votre choix. L'utilisation de la mèche dépend du type de plante - pour certaines d'entre elles, il est approprié de les cultiver sans mèche.
3. Remettez la pièce insérée avec la plante (B) dans l'humidificateur (D).
4. Versez de l'eau dans le bord de l'humidificateur.
5. Recouvrez avec le couvercle (A).

### Traitement des plantes et l'arrosage :

Versez régulièrement de l'eau dans le bord de l'humidificateur (D). En plaçant le couvercle (A) sur l'humidificateur, vous obtiendrez une humidité de l'air de 70 %, ce qui convient aux plantes hygrophiles. Lors de l'utilisation de la mèche (C), il est recommandé de retirer la pièce insérée avec la plante (B) une fois toutes les deux semaines, ou selon les besoins de la plante, et d'ajouter de l'eau directement à l'intérieur de l'humidificateur (D). L'eau remontera graduellement à travers la mèche (C) et maintiendra le substrat suffisamment humide.

**ASTUCE : Vous pouvez décorer le bord de l'humidificateur avec des cailloux, des écorces décoratives ou de l'argile expansée.**

### Plantes recommandées :

#### Plantes carnivores

*Dionaea muscipula*, *Drosera capensis*, *Sarracenia purpurea*, *Sarracenia velvet*

**Substrat recommandé :** tourbe fibreuse en combinaison avec de la perlite et du sable siliceux

**Arrosage recommandé :** Un arrosage à l'eau de pluie ou à l'eau distillée est idéal. Cette opération doit être effectuée à l'intérieur de l'humidificateur. Pour les plantes carnivores, il est conseillé d'utiliser une mèche. Il convient également de verser de l'eau dans le bord de l'humidificateur afin d'augmenter l'humidité.

### Orchidées

*Phalaenopsis colibri*, *Cambria*

**Substrat recommandé :** substrat pour orchidées avec drainage à l'argile expansée

**Arrosage recommandé :** Arrosez dès que le substrat est sec. Versez l'excédent d'eau qui se trouve à l'intérieur de l'humidificateur. Il n'est pas conseillé d'utiliser une mèche pour les orchidées.

### Plantes à feuillage décoratif

*Sellaginella apoda*, *Nephrolepis exaltata*, *Calathea makoyana*, *Calathea*

**Substrat recommandé :** substrat pour plantes d'intérieur enrichi de perlite, idéalement avec un drainage à l'argile expansée

**Arrosage recommandé :** Maintenez le substrat légèrement humide. Il n'est pas conseillé d'utiliser la mèche et de garder de l'eau dans le récipient. Il suffit de verser de l'eau dans le bord, ce qui assure une humidité de l'air suffisante.

### Broméliacées

*Tillandsia*

**Substrat recommandé :** Ces plantes n'ont pas besoin de substrat. Elles vivent sur d'autres plantes, des troncs, des pierres, de l'écorce ou d'autres supports. Il n'est pas conseillé d'utiliser une mèche pour les orchidées.

**Arrosage recommandé :** La *Tillandsia* n'a pas besoin d'être arrosée. Seule l'humidité de l'air dans l'humidarium est suffisante.

### Cryptanthus

**Substrat recommandé :** substrat pour orchidées et broméliacées

**Arrosage recommandé :** Maintenez le substrat légèrement humide. Pour ces plantes, il n'est pas conseillé d'utiliser une mèche et de maintenir l'eau dans le récipient. Il suffit de verser de l'eau dans le bord, ce qui assure une humidité de l'air suffisante.

### Que signifie que le produit a été préparé : avec un ajout de marc de café ?

La forme finale du produit a été créée en mélangeant le matériau vierge et le marc de café (10 %), qui est responsable de son aspect granuleux et de sa coloration subtile.

### Entretien et nettoyage :

Il s'agit d'un produit d'intérieur qui ne nécessite pas d'entretien particulier. Lavez toutes les parties avec de l'eau chaude et un peu de liquide vaisselle, rincez abondamment et séchez. Il n'est pas conseillé de mettre l'humidarium dans le lave-vaisselle, car le couvercle pourrait être rayé. Protégez le produit des chocs et de la lumière directe du soleil.

### Démontage :

Démontez le produit de la même manière que vous l'avez monté. Nettoyez-le et rangez-le.

### Élimination :

Éliminez tous les composants du produit dans le respect de l'environnement. L'élimination doit être réalisée conformément à la loi.

### Garantie :

Le produit est garanti 24 mois à compter de la date d'achat. La garantie ne s'applique que dans les cas justifiés, en cas de vice matériel ou de fabrication. La garantie n'est valable que si le produit est utilisé conformément aux instructions.





**plastia** 

**Producer / Hersteller / Výrobce / Fabricante / Fabricant**

PLASTIA s.r.o., Na Pankráci 1062/58, 140 00 PrahaCzech Republic  
E-mail: [info@plastia.cz](mailto:info@plastia.cz) | Tel.: +420 566 667 001

**[www.plastia.eu](http://www.plastia.eu) | [www.urbalive.eu](http://www.urbalive.eu)**

MADE IN CZ