

Vertical self-watering flower pot - three-piece set + stand

Der „Baum“, Der sich selbst Bewässert drei aufsteckbare Pflanztöpfe mit Sockel - Set von drei Teilen + Untersatz

Vertikální samozavlažovací květináč - set tří kusů + podstavec

Vertikálny samozavlažovací kvetináč - set 3 ks + podstavec

Maceta vertical de autorriego - juego de tres piezas + soporte

Pot de fleurs à arrosage automatique vertical, lot de trois unités + socle





Content Inhalt Obsah Obsah Contento Contenu



English	5 - 7
Deutsch	9 - 11
Česky	13 - 15
Slovensky	17 - 19
Español	21 - 23
French	25 - 27



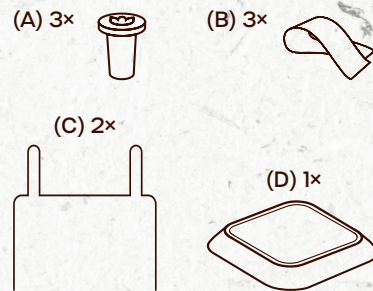
VERTICAL SELF-WATERING FLOWER POT - THREE-PIECE SET + STAND

The product you are holding is made of recycled material. Slight colour instability is a natural property of this material, and so the colours of the individual parts of the product might differ slightly. You may also notice minor visual defects such as coloured dots or shiny smudges, but these do not affect the function of the product.



The pack includes:

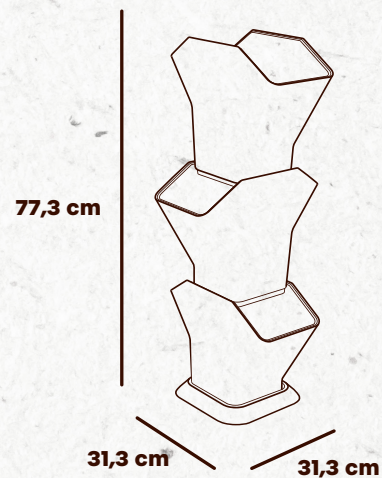
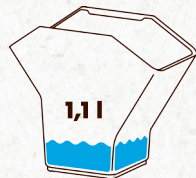
- 3× cone-shaped stopper - A
- 3× wick - B
- 3× planter (outer part)
- 3× fully removable container (insert)
- 2× metal brace - C
- 1× stand - D



Substrate volume: 3,4 l



Water volume: 1,1 l



Assembly, installation

- 1) Insert the cone-shaped stopper (A) in the drainage hole in the cover (only when used inside).

TIP: Do not use the overflow stopper outdoors. The overflow outlet protects the roots of the plants from excessive waterlogging in the event of heavy rainfall or overwatering.



If you want to fix the whole set of pots to a wall, railings or shelf with an anchor wire or string (not included), pull the wire or string through the groove in the insert of the top flower pot.

- 2) Pull the wicks (B) in to the inserts.



- 3) Plant flowers into the inserts.

How to top up the substrate correctly:

We recommend that you fill the flower pot with substrate evenly up to a height of 2 cm below the edge of the self-watering insert - this ensures that water will not spill out of the pot during watering.

- 4) Place the first flower pot on the stand (D).



- 5) Insert the metal brace (C) into the bottom of the second flower pot.



- 6) Then insert it into the substrate of the first flower pot using this brace.



- 7) Take the third pot and insert another metal brace (C) into it. Then insert it into the substrate of the second flower pot using this brace.



- 8) The flower pots can be stacked up to a maximum height of 3 pots.

TIP: You can combine the 3 pots to create sets any way you like. Flower pots can stand individually, as single pots without the need for a stand. If you stack the flower pots in a set of 3, the stand must be used to ensure stability. A vertical set may always be made up of a maximum of 3 pots. We recommend using the base even when stacking 2 pots on top of each other.

Care for plants and watering

Water the plants with a watering can, ideally in the middle of the flower pot into the substrate (if the plant is overgrown and watering from above is not possible, water from the side). When watering a vertical set of potted plants, water in the top flower pot, either in the middle or over the entire surface.

Maintenance and Cleaning

This product does not require any special maintenance. Wash all parts in warm water using dish soap, rinse thoroughly and let dry. Protect the product from direct impacts.

Disassembling

To disassemble the product, reverse the way you have assembled it.

Disposal

Have all of the product components disposed of in an environmentally-friendly manner. They must be disposal in accordance with the law.

Guarantee

The product is guaranteed for the period of 24 months from the date of purchase. The guarantee is granted only in eligible guarantee claims, i.e. in the cases of material od manufacturing defects. The guarantee is claimable only when the product is used according to the Instructions for use.

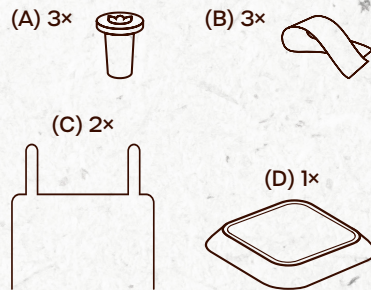
DER "BAUM", DER SICH SELBST BEWÄSSERT DREI AUFSTECKBARE PFLANZTÖPFE MIT SOCKEL - SET VON DREI TEILEN + UNTERSATZ

Sie halten in den Händen ein Produkt aus recyceltem Material. Einzelteile des Produkts können unterschiedliche Farben aufweisen. Das ist natürliche Eigenschaft des recycelten Materials. Es können auch kleinere optische Mängel wie farbige Punkte oder glänzende Flecken auftreten, die jedoch die Funktion des Produkts nicht beeinflussen.



Verpackungsinhalt:

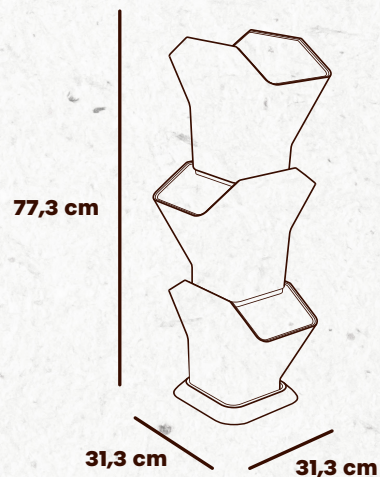
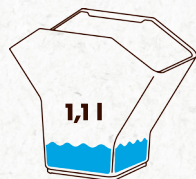
- 3x Stöpsel - A
- 3x Bewässerungsband - B
- 3x Übertopf
- 3x Einsatz - vollständig herausnehmbar
- 2x Metallversteifung - C
- 1x Sockel - D



Substratvolumen: 3,4 l



Wasservolumen: 1,1 l



Montage, Installation

1) Den konischen Stopfen (A) in die Überlaufstutzen im Außenteil einstecken (ausschließlich im Innenbereich).

TIPP: Für die Nutzung im Garten oder auf der Terrasse ist der Stöpsel nicht erforderlich. Überlaufstutzen schützen die Wurzeln. Das überschüssige Regenwasser fließt leicht ab.



Wenn Sie aufsteckbare Pflanztöpfe mit einer Kordel (nicht im Lieferumfang enthalten) an Wand, Geländer oder Regal befestigen möchten, ziehen Sie die Kordel durch die Rille in der Bewässerungseinsatz des oberen Topfes durch.

2) Bewässerungsband (B) durch die Löcher im Boden des Bewässerungseinsatzes durchziehen.



3) Bewässerungseinsatz bepflanzen.

Wie man die Erde richtig nachfüllt:

Wir empfehlen, den Topf gleichmäßig bis 2 cm unter den Rand des Bewässerungseinsatzes mit Erde zu füllen - so wird sichergestellt, dass beim Gießen kein Wasser aus dem Topf ausfließt.

4) Setzen Sie den ersten Pflanztopf auf den Sockel (D) auf.



- 5) Stecken Sie die Metallversteifungen (C) in den Boden des zweiten Pflanztopfes ein.



- 6) Den zweiten Topf stecken Sie in die Erde des ersten Pflanztopfes ein.



- 7) Nehmen Sie den dritten Topf und stecken Sie die andere Metallversteifung (C) wieder in den Boden. Dann stecken Sie den dritten Topf in die Erde des zweiten Topfes ein.



- 8) Die Pflanztöpfe stapeln bis zur maximalen Höhe von 3 Stück.

TIPP: Kreieren Sie Ihr eigenes zusammengesetztes Set von drei Pflanztöpfen. Jeder Pflanztopf kann einzeln stehen, als Solitär, ohne dass der Sockel erforderlich ist. Wenn Sie aus den drei Pflanztöpfen ein eigenes zusammengesetztes Set stapeln, ist der Sockel erforderlich, um die Stabilität zu gewährleisten. Wir empfehlen einen „Baum“ aus maximal 3 Pflanztöpfen zu schaffen. Für zwei oder mehr Pflanztöpfe verwenden Sie immer den Sockel.

Pflanzenpflege und Bewässerung

Giessen Sie die Pflanzen mit einer Gießkanne, am besten in der Mitte des Pflanztopfes, in die Erde (wenn die Pflanze groß und breit ist und das Gießen von oben nicht möglich ist, gießen Sie von der Seite). Wenn Sie ein eigenes zusammengesetztes Set von Pflanztöpfen haben, gießen Sie den oberen Pflanztopf, entweder in der Mitte oder auf die gesamte Oberfläche.

Wartung und Reinigung

Es ist ein Produkt, das keine besondere Pflege erfordert. Spülen Sie alle Teile mit warmem Wasser und Spülmittel aus, abspülen und trocknen lassen. Schützen Sie das Produkt gegen den Stoß.

Demontae

Demontieren Sie das Produkt auf die gleiche Weise, wie Sie es zusammengesetzt haben. Reinigen und aufbewahren.

Entsorgung

Entsorgen Sie alle Produktkomponenten umweltgerecht. Die Entsorgung soll nach Gesetzgebung erfolgen.

Garantiebedingungen

Für das Produkt gilt eine Garantie von 24 Monaten ab dem Kaufdatum. Die Garantie wird nur in berechtigten Garantiefällen gewährt, und zwar bei Material- oder Herstellungsfehlern. Die Garantie gilt nur, wenn das Produkt gemäß der Bedienungsanleitung verwendet wird.

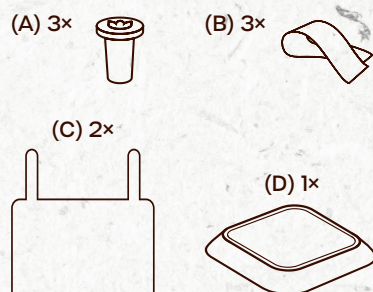
VERTIKÁLNÍ SAMOZAVLAŽOVACÍ KVĚTINÁČ - SET TŘÍ KUSŮ + PODSTAVEC

V rukou držíte výrobek z recyklovaného materiálu. Jeho přirozenou vlastností je mírná barevná nestálost. Jednotlivé části produktu proto mohou mít drobně odlišné zbarvení. Mohou se také objevit drobné vizuální vady jako barevné tečky či lesklé šmouhy, které však neovlivňují funkci produktu.



Balení obsahuje:

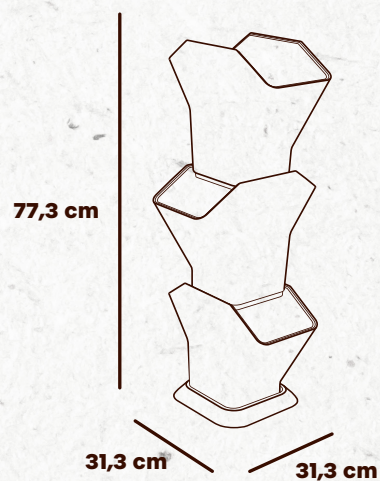
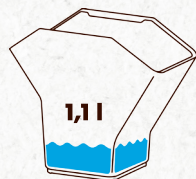
- 3× kuželová ucpávka - A
- 3× knot - B
- 3× obal
- 3× vložka - plně vyjímatelná
- 2× kovová výztuha - C
- 1× podstavec - D



Objem substrátu: 3,4 l



Objem vody: 1,1 l



Montáž, instalace

1) Vsuňte kuželovou ucpávku (A) do odtokového otvoru v obalu (pouze v případě použití v interiéru).

TIP: V exteriéru kuželovou ucpávku nepoužívejte. Odtokový/přepadový otvor chrání kořeny rostlin před nadměrným přemokřením při silných deštích nebo nadbytečné zálivce.



Pokud budete chtít celý květináč upevnit kotvicím lankem nebo šňůrkou (nejsou součástí balení) ke stěně, zábradlí nebo regálu, protáhněte lanko nebo šňůrku drážkou ve vložce vrchního květináče.

2) Provlékněte knoty (B) do vložek.



3) Osázejte vložky rostlinami.

Jak správně doplnit substrát:

Doporučujeme květináč zaplnit substrátem rovnoměrně do výšky 2 cm pod okraj samozavlažovací vložky - máte tak jistotu, že nedojde k vylití vody z květináče při zálivce.

4) První květináč nasadíte na podstavec (D).



- 5) Zapíchněte kovové výztuhy (C) na dno druhého květináče.



- 6) Ten pak zapíchněte do substrátu prvního květináče.



- 7) Vezměte třetí květináč zapíchněte do něho další kovovou výztuhu (C). Ten pak touto výztuhou zapíchněte do substrátu ve druhém květináči.



- 8) Květináče stavte na sebe až do maximální výšky 3 ks.

TIP: 3 ks květináče můžete libovolně kombinovat a vytvářet sestavy. Květináče mohou stát jednotlivě, jako solitéry bez nutnosti použití podstavce. V případě, že květináče postavíte na sebe do sestavy ze 3 kusů, je nutné použít podstavec pro zabezpečení stability. Vertikální sestava může být složena vždy maximálně ze 3 kusů. Doporučujeme použít podstavec už při použití 2 kusů do vertikální sestavy.

Péče o rostliny a zálivka

Rostliny zavlažujeme zaléváním konvičkou ideálně doprostřed květináče, do substrátu (v případě, že je rostlina rozrostlá a není možná zálivka shora, zaléváme ze strany). V případě zalévání vertikální sestavy rostlin v květináčích, zaléváme do svrchního květináče a to doprostřed nebo po celém povrchu.

Údržba a čištění

Jedná se o výrobek, který nepotřebuje speciální údržbu. Všechny díly vymyjte teplou vodou a prostředkem na nádobí, důkladně vypláchněte a osušte. Výrobek chraňte před přímým nárazem.

Demontáž

Výrobek demontujte stejným způsobem, jako jste jej složili. Vyčistěte a uskladněte.

Likvidace

Všechny komponenty výrobku předejte k ekologické likvidaci. Likvidace musí být provedena v souladu se zákonem.

Záruční podmínky

Na výrobek je poskytována záruka po dobu 24 měsíců od data prodeje. Záruka je poskytována pouze v oprávněných záručních případech, a to při materiálových nebo výrobních vadách. Záruka platí pouze tehdy, je-li výrobek používán podle návodu k obsluze.

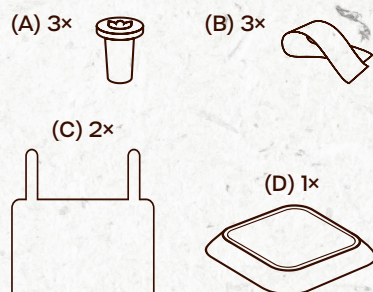
VERTIKÁLNY SAMOZAVLAŽOVACÍ KVETINÁČ - SET 3 KS + PODSTAVEC

V rukách držíte výrobok z recyklovaného materiálu. Jeho prirodzenou vlastnosťou je mierna farebná nestálosť. Jednotlivé časti produktu preto môžu mať nepatrne odlišné sfarbenie. Môžu sa objaviť aj drobné vizuálne nedostatky, ako farebné bodky či lesklé šmuhy, ktoré však neovplyvňujú funkciu produktu.



Balenie obsahuje:

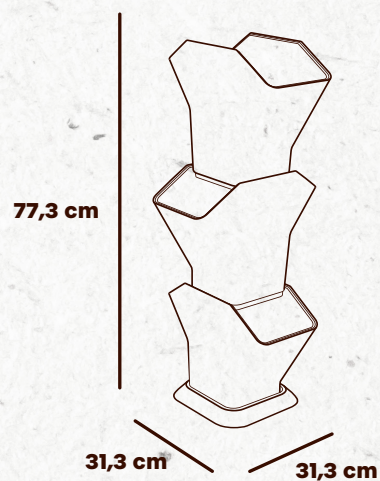
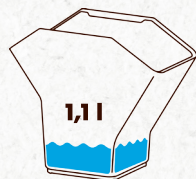
- 3x kuželová upchávka - A
- 3x knôt - B
- 3x obal
- 3x vložka - plne vyberateľná
- 2x kovová výstuha - C
- 1x podstavec - D



Objem substrátu: 3,4 l



Objem vody: 1,1 l



Montáž, inštalácia

1) Vsuňte kuželovou upchávku (A) do drenážneho otvoru v obale (iba v prípade použitia v interiéri)

TIP: V exteriéri kuželovú upchávku nepoužívajte. Odtokový/prepadový otvor chráni korene rastlín pred nadmerným premokrením pri silných dažďoch alebo nadbytočnej zálievke.



Ak budete chcieť celú zostavu kvetináčov upevniť kotvovým lankom alebo šnúrkou (nie sú súčasťou balenia) na stenu, zábradlie alebo regál, pretiahnite lanko alebo šnúрку drážkou vo vložke vrchného kvetináča.

2) Prevlečte knôty (B) do vložek.



3) Zasadte do vložiek rastliny.

Ako správne doplniť substrát:

Odporúčame zaplniť kvetináč substrátom rovnomerne do výšky 2 cm pod okraj samozavlažovacej vložky - budete tak mať istotu, že nedôjde k vyliatiu vody z kvetináča pri zálievke.

4) Prvý kvetináč nasadte na podstavec (D).



- 5) Zapichnete kovovú výstuhu (C) na dno druhého kvetináča.



- 6) Ten potom touto výstuhou zapichnete do substrátu prvého kvetináča.



- 7) Vezmite tretí kvetináč a zapichnete doň ďalšiu kovovú výstuhu (C). Ten potom touto výstuhou zapichnete do substrátu v druhom kvetináči.



- 8) Kvetináče stavajte na seba až do maximálnej výšky 3 ks.

TIP: 3 kvetináče môžete ľubovoľne kombinovať a vytvárať zostavy. Kvetináče môžu stáť jednotlivo ako solitéry bez nutnosti použitia podstavca. V prípade, že kvetináče postavíte na seba do zostavy z 3 kusov, je nutné použiť podstavec pre zabezpečenie stability. Vertikálna zostava môže byť zložená vždy maximálne z 3 kusov. Odporúčame použiť podstavec už pri použití 2 kusov do vertikálnej zostavy.

Starostlivosť o rastliny a zálievka

Rastliny zavlažujeme zalievaním kanvičkou ideálne doprostred kvetináča, do substrátu (v prípade, že rastlina je rozrastená a nie je možná zálievka zhora, zalievame z boku). V prípade zalievania vertikálnej zostavy rastlín v kvetináčoch zalievame do vrchného kvetináča, a to doprostred alebo po celom povrchu.

Údržba a čistenie

Ide o výrobok, ktorý nepotrebuje žiadnu špeciálnu údržbu. Všetky diely vymyte teplou vodou a prostriedkom na riad, dôkladne vypláchnite a osušte. Výrobok chráňte pred priamym nárazom.

Demontáž

Výrobok demontujeme rovnakým spôsobom, ako sme ju zložili.

Likvidácia

Všetky komponenty výrobku odovzdajte na ekologickú likvidáciu. Likvidácia musí byť vykonaná v súlade so zákonom.

Záruka

Na výrobok sa poskytuje záruka počas 24 mesiacov od dátumu predaja. Záruka je poskytovaná iba v oprávnených záručných prípadoch, a to pri materiálových alebo výrobných chybách. Záruka platí iba vtedy, ak sa výrobok používa podľa návodu na obsluhu.

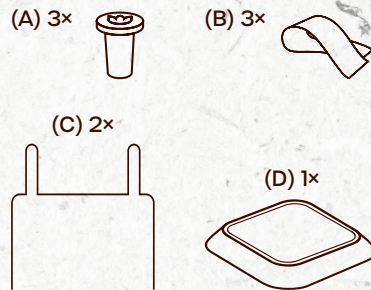
MACETA VERTICAL DE AUTORRIEGO - JUEGO DE TRES PIEZAS + SOPORTE

En sus manos tiene un producto reciclado. Su característica natural es una ligera inestabilidad de color, así que las partes individuales del producto pueden tener colores ligeramente diferentes. También pueden aparecer unos defectos visuales menores, como puntos de color o manchas brillantes, pero éstos no afectan la función del producto.



El embalaje contiene:

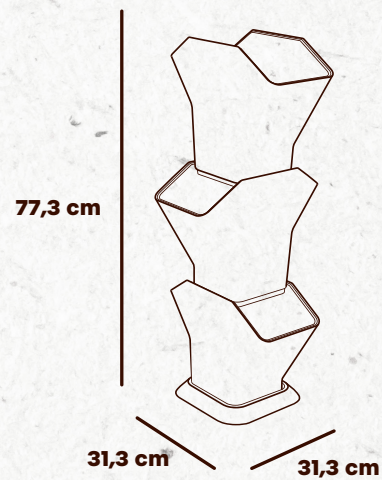
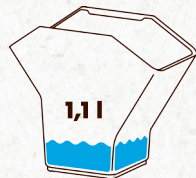
- 3× sello cónico - A
- 3× sogas - B
- 3× caja
- 3× inserto - totalmente extraíble
- 2× refuerzo de metal - C
- 1× soporte - D



Volumen de sustrato: 3,4 l



Volumen de agua: 1,1 l



Montaje, instalación

- 1) Inserte el sello cónico (A) en el orificio de drenaje de la caja (sólo en el caso de uso en interiores).

CONSEJO: No utilice el sello cónico en exteriores. El orificio de drenaje protege las raíces de las plantas del exceso de humedad durante las lluvias intensas o el riego excesivo.



Si desea sujetar la maceta a la pared, barandilla o estante con un cable de enclaje o cordón (no incluidos en el paquete), pase el cable o cordón por la ranura del inserto de la maceta superior.

- 2) Enrosque las sogas (B) en los insertos.



- 3) Plante las plantas en los insertos.

Cómo agregar correctamente el sustrato:

Recomendamos llenar la maceta con el sustrato de manera uniforme hasta una altura de 2 cm por debajo del borde del inserto de autorriego - así puede estar seguro que no se derramará agua de la maceta durante el riego.

- 4) Coloque la primera maceta en el soporte (D).



- 5) Inserte los refuerzos metálicos (C) en el fondo de la segunda maceta.



- 6) Y luego, insértela en el sustrato de la primera maceta.



- 7) Tome la tercera maceta e inserte otros refuerzos (C) en ella. Luego insértela en el sustrato en la segunda maceta.



- 8) Coloque las macetas una encima de la otra hasta una altura máxima de 3 piezas.

CONSEJO: es posible combinar libremente 3 piezas de macetas y crear conjuntos. Las macetas pueden colocarse individualmente, como solitarios, sin necesidad de utilizar el soporte. Si coloca las macetas una encima de la otra en un juego de 3 piezas, es necesario utilizar el soporte para garantizar la estabilidad. El juego vertical siempre puede consistir de un máximo de 3 piezas. Recomendamos utilizar el soporte aún cuando se utilizan 2 piezas en un montaje vertical.

Cuidado y riego de plantas

Recomendamos regar las plantas con una regadera, idealmente en el medio de la maceta, en el sustrato (en caso de que la planta sea grande y no sea posible regar desde arriba, la regamos de lado). En el caso del conjunto vertical de plantas en macetas, regamos en la maceta superior en el medio o sobre toda la superficie.

Mantenimiento y limpieza

Éste es un producto que no requiere un mantenimiento especial. Lave todas las piezas con agua caliente y detergente, luego enjuáguelas y séquelas bien. Proteja el producto del impacto directo.

Desmontaje

Desarme el producto de la misma manera que lo montó. Límpielo y almacénelo.

Desecho

Entregue todos los componentes del producto para su eliminación ecológica. La eliminación debe realizarse de acuerdo con la ley.

Condiciones de garantía

El producto tiene una garantía de 24 meses a partir de la fecha de venta. La garantía se proporciona sólo en casos justificados de garantía, en caso de defectos de material o fabricación. La garantía sólo es válida si el producto se utiliza de acuerdo con las instrucciones de funcionamiento.

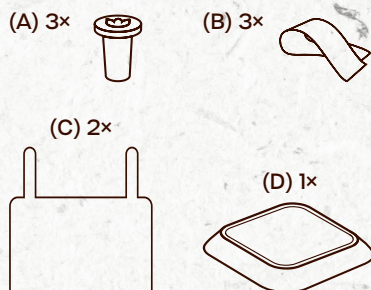
POT DE FLEURS À ARROSAGE AUTOMATIQUE VERTICAL, LOT DE TROIS UNITÉS + SOCLE

Vous tenez entre vos mains un produit recyclé. Il se caractérise naturellement par une légère instabilité de couleur. Les différentes parties du produit peuvent donc avoir des teintes qui diffèrent légèrement. Des défauts visuels mineurs peuvent également se présenter, comme un point de couleur ou une tache brillante, sans pour autant impacter le fonctionnement du produit.



Contenu de l'emballage:

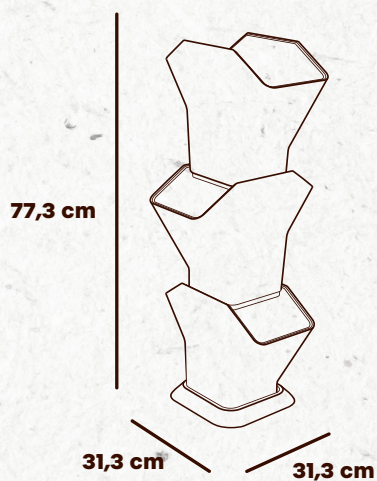
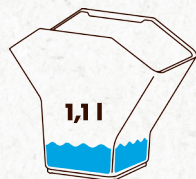
- 3× bouchon conique - A
- 3× mèche - B
- 3× partie extérieure
- 3× pièce insérée - entièrement retirable
- 2× renfort métallique - C
- 1× socle - D



Volume du substrat: 3,4 l



Volume d'eau : 1,1 l



Montage, installation

- 1) Insérez le bouchon conique (A) dans le trou d'écoulement de la partie extérieure (uniquement pour un usage intérieur).

ASTUCE: N'utilisez pas le bouchon conique à l'extérieur. Le trou d'écoulement/ de déversement protège les racines des plantes d'un excès d'eau en cas de fortes pluies ou d'arrosage excessif.



Si vous décidez de fixer le pot à un mur, une balustrade ou une étagère à l'aide d'une corde d'encrage ou d'un cordonnet (non inclus), faites passer la corde ou le cordonnet dans la rainure de la partie extérieure du pot supérieur.

- 2) Enfillez les mèches (B) dans les pièces insérées.



- 3) Mettez des plantes dans les pièces insérées.

Comment remplir le substrat correctement:

Il est recommandé de remplir uniformément le pot jusqu'à une hauteur de 2 cm sous le bord de la pièce insérée à arrosage automatique, afin d'éviter que l'eau ne se déverse du pot lors de l'arrosage.

- 4) Placez le premier pot sur le socle (D).



- 5) Enfoncez les renforts métalliques (C) dans le fond du deuxième pot.



- 6) Ce dernier est ensuite enfoncé dans le substrat du premier pot.



- 7) Prenez le troisième pot et enfoncez-y un autre renfort métallique (C). Enfoncez-le ensuite dans le substrat du deuxième pot.



- 8) Empilez les pots jusqu'à une hauteur maximale de 3 pièces.

ASTUCE: Vous pouvez combiner librement les 3 pots pour créer des ensembles. Les pots peuvent être posés seuls, comme des solitaires, sans avoir besoin d'un socle. Si les pots sont empilés par 3, un socle est nécessaire pour assurer la stabilité. Un assemblage vertical peut toujours être composé d'un maximum de 3 pièces. Il est recommandé d'utiliser un socle lorsqu'on utilise 2 pièces dans un assemblage vertical.

Traitement des plantes et l'arrosage

Les plantes sont arrosées à l'aide d'un arrosoir, idéalement au milieu du pot, dans le substrat (si la plante est trop grande et que l'arrosage par le haut n'est pas possible, arrosez par le côté). Dans le cas d'un arrosage d'un ensemble vertical de plantes en pot, arrosez dans le pot supérieur, au milieu ou sur toute la surface.

Entretien et nettoyage

Ce produit ne nécessite pas d'entretien particulier. Lavez toutes les pièces avec de l'eau tiède et du liquide à vaisselle, rincez abondamment et séchez. Protégez le produit des chocs directs.

Démontage

Démontez le produit de la même manière que vous l'avez monté. Nettoyez-le et rangez-le.

Élimination

Éliminez tous les composants du produit dans le respect de l'environnement. L'élimination doit être réalisée conformément à la législation.

Garantie - conditions de garantie

Le produit est garanti 24 mois à compter de la date de vente. La garantie n'est fournie que dans des cas de garantie justifiés, en cas de défauts de matériel ou de fabrication. La garantie n'est valable que si le produit est utilisé conformément aux instructions d'utilisation.



www.plastia.eu

Producer / Hersteller / Výrobce / Výrobca / Fabricante / Fabricant

PLASTIA s.r.o., Na Pankráci 1062/58, 140 00 | Praha Czech Republic
E-mail: info@plastia.cz | Tel.: +420 566 667 001